

## Invisivent® AIR & Invisivent® COMFORT

### Montagehandleiding Manuel de montage

#### Benodigdheden

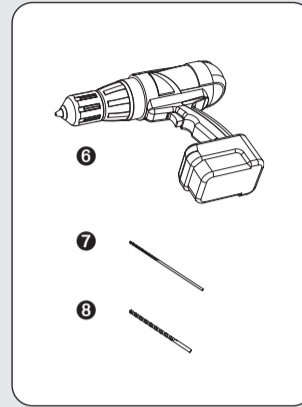
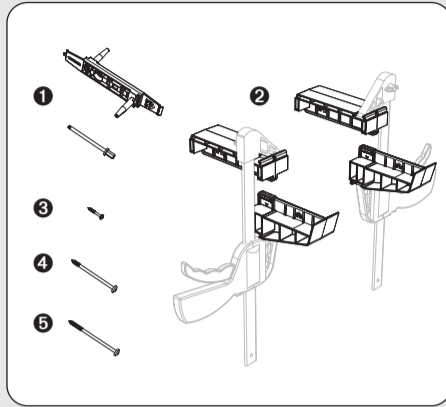
##### Bestelbaar bij Renson

- 1 Boor- en schroefvoet met custom bit
- 2 Spanklemmen met montageblokken
- 3 Korte schroeven voor alu (3,9 x 25 mm TX20)
- 4 Lange schroeven voor alu (5,5 x 75 mm TX20)
- 5 Lange schroeven voor PVC/hout (5,5 x 85 mm TX20)

**LET OP:** Tijdens de montage van de Invisivent AIR / COMFORT is het gebruik van de Renson hulptool en custom schroeven verplicht. Gebruik je toch andere onderdelen, dan vervalt alle garantie. Het gebruik van de spanklemmen is niet verplicht, maar wel sterk aanbevolen.

##### Door klant te voorzien

- 6 Standaard schroefmachine (1 of 2)
- 7 Boor Ø 3 mm en min. 120 mm lang
- 8 Boor Ø 4,8 mm en min. 100 mm lang



#### Matériel nécessaire

##### Possibilité de commande chez Renson

- 1 Outil de perçage/vissage avec jeu d'embouts
- 2 Serre-joints avec blocs de montage
- 3 Vis courtes pour alu (3,9 x 25 mm TX20)
- 4 Vis longues pour alu (5,5 x 75 mm TX20)
- 5 Vis longues pour PVC/bois (5,5 x 85 mm TX20)

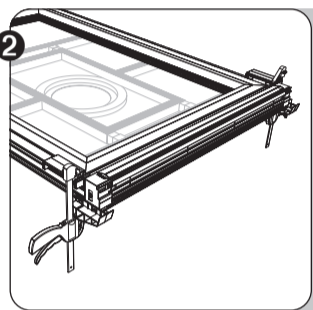
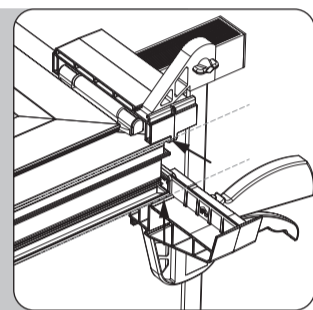
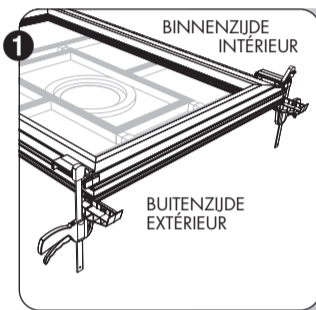
**ATTENTION :** Lors de l'installation de l'Invisivent AIR / COMFORT, l'utilisation de l'outil de montage Renson et des vis adaptées est obligatoire. Si vous utilisez quand même d'autres pièces, toute garantie sera annulée. L'utilisation de serre-joints n'est pas obligatoire, mais fortement recommandée.

##### À prévoir par le client

- 6 Visseuse standard (1 ou 2)
- 7 Mèche Ø 3 mm et min. 120 mm de long
- 8 Mèche Ø 4,8 mm et min. 100 mm de long

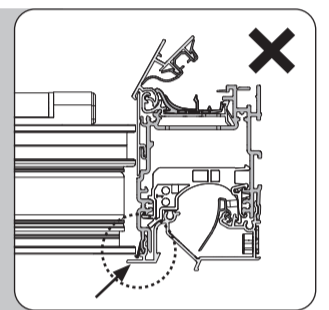
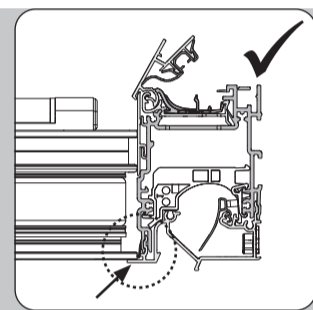
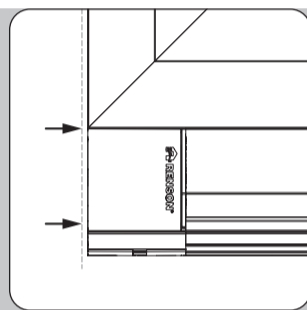
#### 1. Voorbereiding

- 1 Aligeneer de Renson montagehulpstukken links en rechts op het raamprofiel.
- 2 Plaats de Invisivent AIR of Invisivent COMFORT in de montagehulpstukken met de binnenklep naar boven en geleid de Invisivent tegen het raamprofiel. Zorg ervoor dat zowel de kopschotten als het buitenprofiel perfect aansluiten op het raamprofiel.



#### 1. Préparation

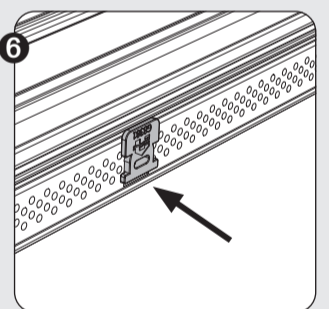
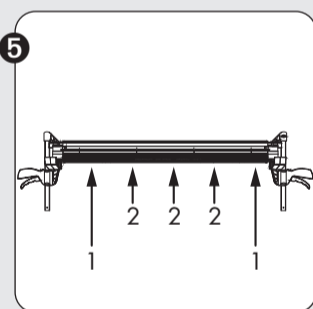
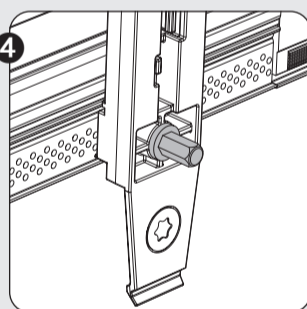
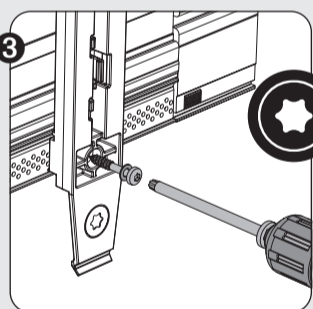
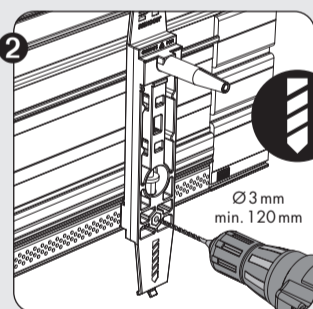
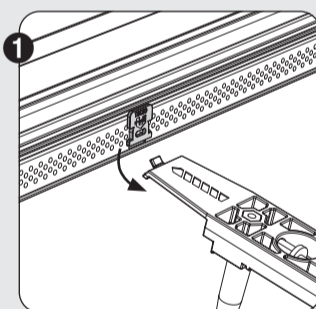
- 1 Aligeneer les outils de montage Renson à gauche et à droite sur le profilé de fenêtre.
- 2 Placez l'Invisivent AIR ou l'Invisivent COMFORT dans les outils de montage, avec le clapet intérieur vers le haut, et orientez l'Invisivent contre le profilé de fenêtre. Assurez-vous que tant les embouts que le profilé extérieur épousent parfaitement les contours du profilé de fenêtre.



#### 2. Bevestiging vooraan

##### ENKEL VOOR ALUMINIUM RAAMPROFIELEN

- 1 In het aluminium buitenprofiel van de Invisivent AIR & Invisivent COMFORT zijn bovenaan schroefgaten (met blauwe afdichtingsdopjes) voorzien. Verwijder (en bewaar) eerst alle blauwe afdichtingsdopjes met behulp van een platte schroevendraaier of het voorziene lipje op de Renson boor- en schroefvoet.
- 2 Boor een eerste schroefpositie voor met behulp van de Renson boor- en schroefvoet. Kies eerst de uiterst linkse of uiterst rechtse schroefpositie.
- 3 Schroef vast met behulp van de Renson boor- en schroefvoet. Gebruik daarbij de custom bit en de Renson custom schroeven (type 3,9 x 25 mm TX20). Gebruik indien mogelijk een standaard schroefmachine. Bij schroefmachines met een schuivend lockmechanisme dat de custom bit niet rechtstreeks in de machine. Gebruik in deze gevallen steeds een bithouder.
- 4 Zodra de flens van de bit de boor- en schroefvoet raakt, zit de schroef op de juiste positie en diepte in het aluminium buitenprofiel.
- 5 Boor en schroef vervolgens ook in alle daartoe voorziene posities. Begin met de schroefpositie op het andere uiteinde (1) van de Invisivent AIR of Invisivent COMFORT; boor en schroef daarna alle middelste posities (2) vast.
- 6 Plaats de blauwe afdichtingsdopjes terug in elke schroefopening.



#### 2. Fixation à l'avant

##### UNIQUEMENT POUR PROFILÉS DE FENÊTRE EN ALUMINIUM

- 1 Des trous de vis (fermés par des capuchons bleus) sont prévus en haut dans le profilé extérieur en aluminium de l'Invisivent AIR et de l'Invisivent COMFORT. Retirez (et conservez) d'abord les capuchons bleus à l'aide d'un tournevis plat ou de la lèvre prévue sur l'outil de perçage/vissage Renson.
- 2 Percez une première position de vis à l'aide de l'outil de perçage/vissage Renson. Choisissez d'abord la position de vissage la plus à gauche ou la plus à droite.
- 3 Vissez à l'aide de l'outil de perçage/vissage Renson. Utilisez pour cela un embout spécial et les vis Renson (type 3,9 x 25 mm TX20). Utilisez si possible une visseuse standard. Si vous utilisez une visseuse avec un mécanisme de verrouillage coulissant, n'enfichez pas l'embout directement dans la machine. Utilisez toujours un porte-embout dans ce cas.
- 4 Dès que la bride de l'embout touche l'outil de perçage/vissage, elle est à la bonne position et à la bonne profondeur dans le profilé extérieur en aluminium.
- 5 Forez et vissez ensuite également à toutes les positions prévues. Commencez par la position de vissage à l'autre extrémité (1) de l'Invisivent AIR ou de l'Invisivent COMFORT ; forez et vissez ensuite toutes les positions intermédiaires (2).
- 6 Remettez les capuchons bleus dans chaque trou de vis.

#### 3. Bevestiging doorheen de PVC-body

##### VOOR ALLE RAAMPROFIELEN (PVC, alu, hout)

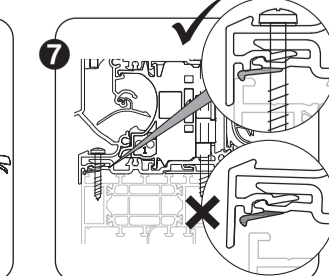
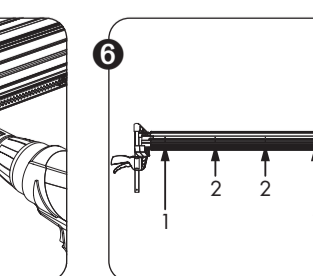
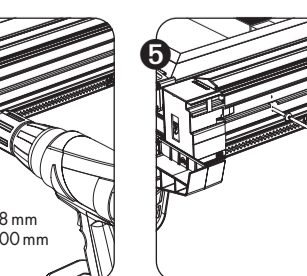
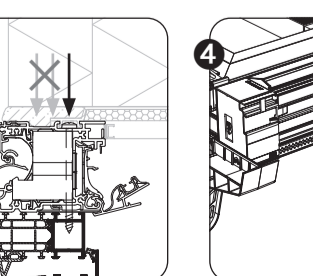
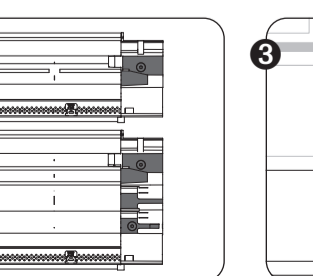
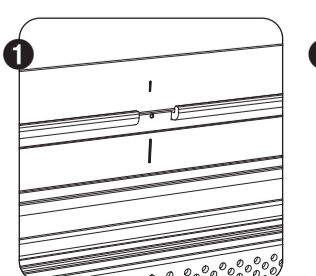
- 1 Op de PVC-body zijn aanduidingen gemaakt van de schroefzones waarin voorgeboord/geschoefd mag worden om de Invisivent vast te zetten op het raamprofiel.
- 2 In de binnen- en middenkopschotten is een extra schroefpositie toegevoegd, vooral voor kortere Invisivents of Invisivents waarbij de eerste beschikbare schroefzones te ver van de kopschotten liggen. Deze extra schroefzones garanderen ook in die omstandigheden een stevige en stabiele verankering van de Invisivent op het raamprofiel.

**LET OP:** bij het verankeren doorheen de kopschotten raden we aan om boren met volgende boordiameters te gebruiken:  
- Voorboren met Ø 4,2 mm op aluminium ramen (meestal in pershoeken)  
- Voorboren met Ø 4,5 mm op PVC-ramen (geen staalversterking)  
Afhankelijk van het type raamprofiel kunnen bovenstaande boordiameters afwijken.

- 3 Voor elk raamprofiel kan een geschikte schroefpositie worden gekozen zodat niet in de thermische onderbreking van het raamprofiel moet worden geschroefd. Bij PVC-ramen moet steeds in de stalen versterking in het raamprofiel worden geschroefd. Bij PVC- of houten ramen kan de Invisivent AIR of Invisivent COMFORT optioneel ook steeds vooraan vastgezet worden (zie "2. Bevestiging vooraan").

Controleer bij diepere PVC-ramen ook steeds of het mogelijk is om 'geschrankt' te verankeren. Dat komt de stabiliteit tijdens de montage ten goede. Schroef dus bij het verankeren doorheen de PVC-body van de Invisivent AIR / COMFORT zoveel mogelijk naar de buitenkant (in de versterking) van het raamprofiel afwisselend met zoveel mogelijk naar de binnenkant (in de versterking) van het raamprofiel.

- 4 Boor een eerste schroefpositie voor. Kies daarvoor eerst de uiterst linkse of uiterst rechtse schroefpositie.
- 5 Schroef vast. Gebruik daarbij de Renson custom schroeven (Type 5,5 x 75 mm TX20 voor aluminium profielen, en type 5,5 x 85 mm TX20 voor PVC- of houtprofielen). Gebruik indien mogelijk een standaard schroefmachine in plaats van een schroefmachine met een schuivend lock-mechanisme.
- 6 Boor en schroef vervolgens ook in alle daartoe voorziene posities. Begin met de schroefpositie op het andere uiteinde (1) van de Invisivent AIR of Invisivent COMFORT; boor en schroef daarna alle middelste posities (2) vast.
- 7 Controleer na de installatie of de raamverluchting perfect luchtdicht aansluit op het raam. Maak de montagehulpstukken weer los.



#### 3. Fixation à travers le corps en PVC

##### POUR TOUS LES PROFILÉS DE FENÊTRE (PVC, aluminium, bois)

- 1 Vous trouverez sur le corps en PVC des repères de zones de vissage où vous pouvez préforer/visser pour fixer l'Invisivent sur le profilé de fenêtre.
- 2 Nous avons ajouté une position de vis supplémentaire aux embouts intérieurs et intermédiaires, particulièrement utile pour des Invisivent plus courts ou pour des Invisivent dont les premières positions de vis disponibles sont trop éloignées des embouts. Ces positions de vis supplémentaires permettent également d'assurer un ancrage robuste et stable de l'Invisivent sur le profilé de fenêtre, quelles que soient les circonstances.

**ATTENTION :** lors de l'ancrage à travers les embouts, nous conseillons d'utiliser les diamètres de forets suivants :  
- Préforer avec Ø 4,2 mm sur châssis aluminium (généralement dans les équerres à sertir)  
- Préforer avec Ø 4,5 mm sur châssis PVC (pas de renfort en acier)  
En fonction du type de profilé de fenêtre, les diamètres de forets ci-dessus peuvent varier.

- 3 Pour chaque profilé de fenêtre, vous pouvez sélectionner une position de vissage permettant de ne pas visser dans le pont thermique du profilé de fenêtre. Sur les châssis en PVC, vous devez toujours visser dans les renforts en acier du profilé de fenêtre. Sur les châssis en PVC ou en bois, l'Invisivent AIR ou l'Invisivent COMFORT peut également être fixé en option à l'avant (voir « 2. Fixation à l'avant »).

Dans le cas de fenêtres en PVC plus profondes, vérifiez toujours s'il est possible d'ancrer des fenêtres 'de manière alternée'. Cela profitera à la stabilité pendant l'installation. Vissez donc autant que possible vers l'extérieur (dans le renfort) du profilé de fenêtre lors de l'ancrage dans le corps en PVC de l'Invisivent AIR / COMFORT, en alternant avec un ancrage le plus possible vers l'intérieur (dans le renfort) du profilé de fenêtre.

- 4 Préforez une première position de vissage. Choisissez pour ce faire la position de vissage la plus à gauche ou la plus à droite.
- 5 Vissez. Utilisez pour ce faire les vis spéciales Renson (type 5,5 x 75 mm TX20 pour profils en aluminium, et type 5,5 x 85 mm TX20 pour profils en PVC ou bois). Utilisez si possible une visseuse standard plutôt qu'une visseuse à mécanisme de verrouillage coulissant.
- 6 Forez et vissez ensuite également à toutes les positions prévues. Commencez par la position de vissage à l'autre extrémité (1) de l'Invisivent AIR ou de l'Invisivent COMFORT ; forez et vissez ensuite toutes les positions intermédiaires (2).
- 7 Après l'installation, vérifiez que l'aérateur épouse d'une manière parfaitement hermétique les contours de fenêtre. Desserrez à nouveau les outils de montage.

## 4. Verankering

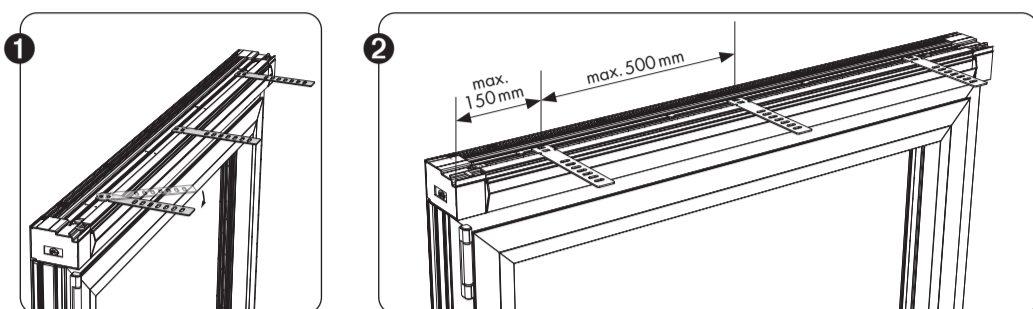
- 1 De Invisivent AIR / COMFORT is voorzien van een dokengroef zodat de bevestiging aan de ruwbouw op een eenvoudige en snelle manier kan gebeuren met behulp van muurankers.
- 2 Installeer de muurankers volgens goed vakmanschap, namelijk op max. 150 mm van de zijkant. De afstand tussen twee muurankers mag max. 500 mm bedragen.  
Bij temperaturen onder de -3°C mogen er geen ramen met Invisivent AIR / COMFORT geplaatst worden.



**LET OP:** het is belangrijk om het ventilatierooster rondom af te dichten met een montageschuim of een voegkit. Gebruik een goed vullend maar geen sterk expanderend PUR-schuim met hoge vormstabiliteit (geen krimp of expansie) om vervorming van het rooster te voorkomen. Het lucht- en waterdicht afdichten rondom het ventilatierooster is cruciaal om zijn akoestische prestaties alsook zijn waterwerendheid te kunnen garanderen.

**OPMERKING:** omwille van structurele sterkte en waterwerendheid moet de Invisivent AIR / COMFORT over de totale breedte van het raam voorzien worden, zo niet vervalt elke garantie.

- 3 De Invisivent AIR / COMFORT wordt (gedeeltelijk of volledig) achter slag geplaatst.



## 4. Ancrage

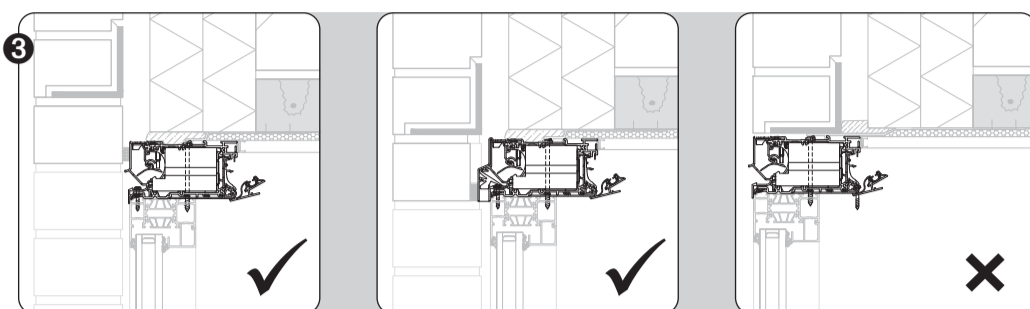
- 1 L'Invisivent AIR / COMFORT est muni d'une rainure permettant une fixation rapide et simple sur le gros œuvre à l'aide d'ancrages muraux.
- 2 Installez les ancrages muraux dans les règles de l'art, à savoir à max. 150 mm du côté et avec une distance max. entre deux ancrages muraux de 500 mm.  
Aucune fenêtre avec Invisivent AIR / COMFORT ne peut être posée si la température est inférieure à -3°C.



**ATTENTION :** il est important de bien colmater la grille de ventilation avec une mousse de montage ou un mastic. Utilisez une mousse de PUR qui remplit bien (plutôt qu'une mousse à forte expansion) et qui offre une bonne stabilité de forme (pas de retrait ni de dilatation) pour éviter la déformation de la grille. Un colmatage étanche à l'air et à l'eau autour de la grille de ventilation est essentiel pour pouvoir garantir ses performances acoustiques et sa résistance à l'eau.

**REMARQUE :** pour des raisons de résistance structurelle et d'étanchéité, l'Invisivent AIR / COMFORT doit recouvrir toute la largeur du châssis. La garantie est sans effet dans le cas contraire.

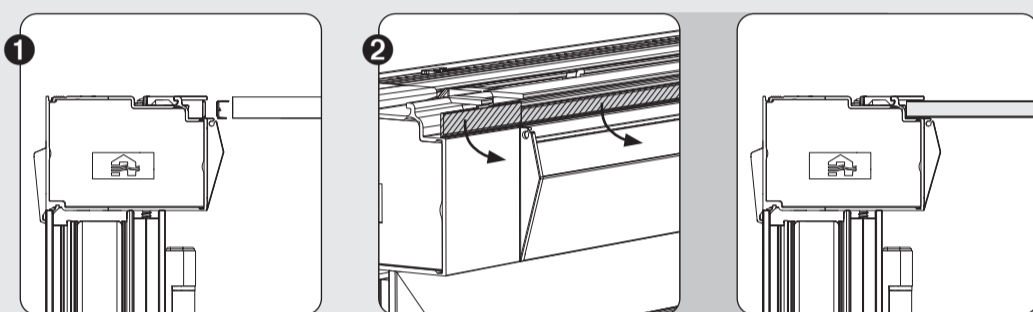
- 3 L'Invisivent AIR / COMFORT se place (en partie ou entièrement) derrière la battée.



## 5. Afwerking

De Invisivent AIR en Invisivent COMFORT zijn voorzien van een verwijderbare aanslag waardoor ze aan de binnenkant op verschillende manieren esthetisch afgewerkt kunnen worden.

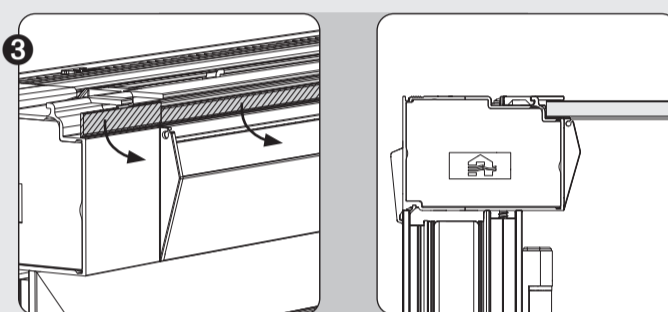
- 1 Natbepleistering: kleef een pleisterprofiel tegen de aanslag.
- 2 Gipsplaat, MDF, PVC-schroten: scheur de aanslagribbe af op zowel body als kopschotten en plaats een MDF-plaat, gipsplaat of PVC-schroot in de uitsparing.
- 3 Gipsplaat en afwerkingslaag: scheur de aanslagribbe af op zowel body als kopschotten en plaats een gipsplaat in de uitsparing. Werk af met een pleisterlaag (max. 1 mm).



## 5. Finition

L'Invisivent AIR et l'Invisivent COMFORT sont munis d'une butée amovible, ce qui permet une finition intérieure esthétique variée.

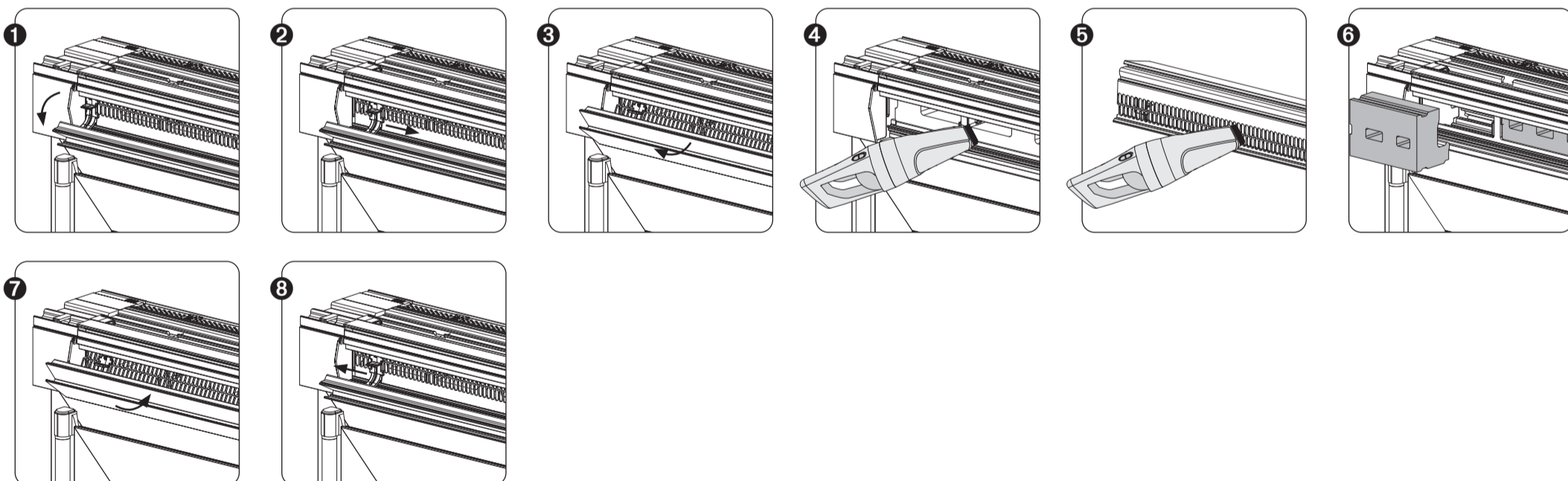
- 1 Plâtrage au mouillé : collez un profilé de plâtre contre la butée.
- 2 Panneaux de plâtre, MDF ou PVC : déchirez la nervure de butée tant sur le corps que sur les embouts et posez un panneau de MDF, de plâtre ou de PVC dans le vide.
- 3 Panneau de plâtre et couche de finition : déchirez la nervure de butée tant sur le corps que sur les embouts et posez un panneau de plâtre dans le vide. Terminez avec une couche de plâtre (max. 1 mm).



## 6. Onderhoud

De ventilatieklep moet altijd open staan om een goede werking van het ventilatiesysteem te garanderen. Reinig de Invisivent AIR / COMFORT minimum 1x per jaar.

- 1 Open de klep van de Invisivent AIR / COMFORT.
  - 2 Schuif de vergrendelingslotjes (aan beide zijden van de bedieningsklep) open.
  - 3 Haal bij gesloten klep het bedieningsgedeelte uit de Invisivent AIR / COMFORT door aan een van beide zijden een smal voorwerp (plaat, kaart etc.) tussen de klep en de onderkant van de Invisivent te steken. Open vervolgens de klep. Daardoor zal het bedieningsgedeelte vanzelf loskomen.
  - 4 Binnenzijde met de stofzuiger en/of vochtige doek reinigen.
  - 5 Bedieningsgedeelte langs beide kanten met de stofzuiger reinigen en/of met een vochtige doek.
  - 6 Akoestische mousse (m.u.v. Invisivent AIR Light) verwijderbaar/verwisselbaar via grotere perforatie-opening in het PVC-profiel na verwijderen van de aluminium binnenklep.
  - 7 Plaats het bedieningsgedeelte opnieuw in de Invisivent AIR / COMFORT door het bovenaan in te haken en onderaan tegen het toestel te duwen.
  - 8 Schuif de vergrendelingslotjes terug dicht.
- Verwijder bladeren en ander vuil aan de buitenzijde van het rooster.  
Buitenzijde (aluminium gedeelte) reinigen met een vochtige doek en niet-kraasdend schoonmaakmiddel.  
Spoel de Invisivent AIR / COMFORT, die met een reinigingsmiddel behandeld is, goed na met zuiver water.



Voor meer info:



Pour plus d'info :

