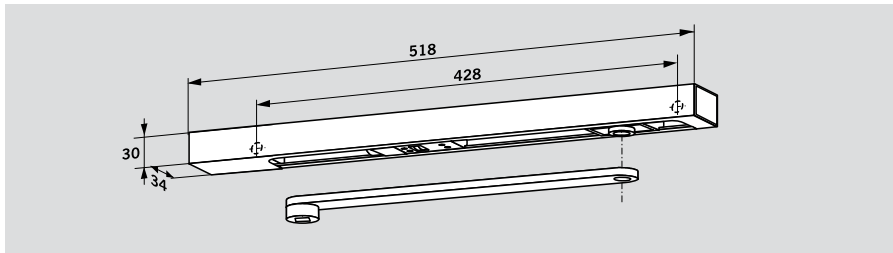


## Elektromechanische vastzetinrichting

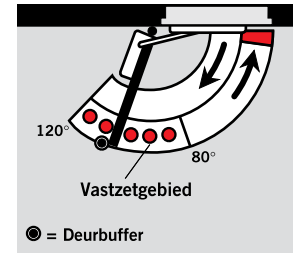


De glijarm **DORMA G-EMF** maakt exact vastzetten van de deur mogelijk, zonder terugvering. Het vastzetpunt is instelbaar tussen ca. 80° en 120°.

**Let op:** Het vastzetpunt is tevens de max. deuropeningshoek, deurbuffer plaatsen.

Bij alarm of spanningsuitval wordt de vastzetting opgeheven en de deur door de deurdranger gesloten. De aansturing geschiedt via externe rookmeldcentrales (b.v. DORMA RMZ of DORMA RM). Doordat de uittrekkraft instelbaar is (zonder gereedschap), kan de vastzetting ook handmatig worden opgeheven.

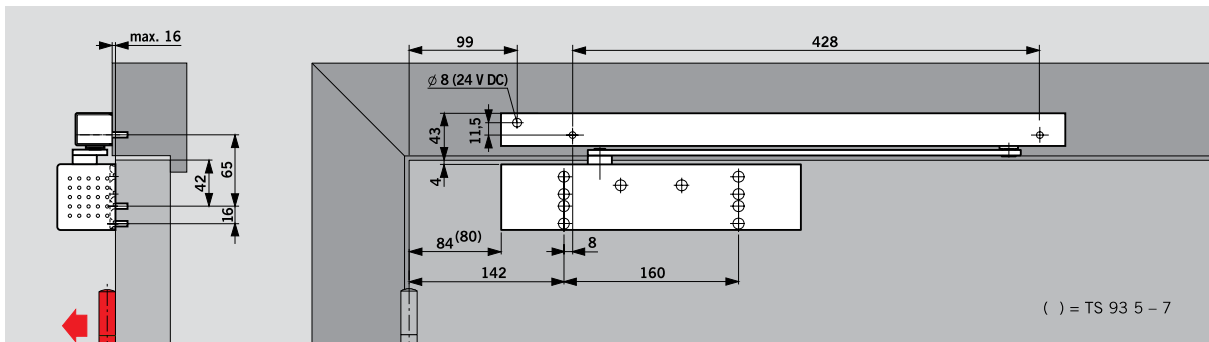
De glijarm DORMA G-EMF omvat: hoofdarm, glijrail, elektromechanische vastzetinrichting, afdekkap, bevestigingsschroeven en eindkappen. De glijarm DORMA G-EMF wordt op de kozijnorpel gemonteerd en is geschikt voor zowel DIN linkse als voor DIN rechtse deuren.



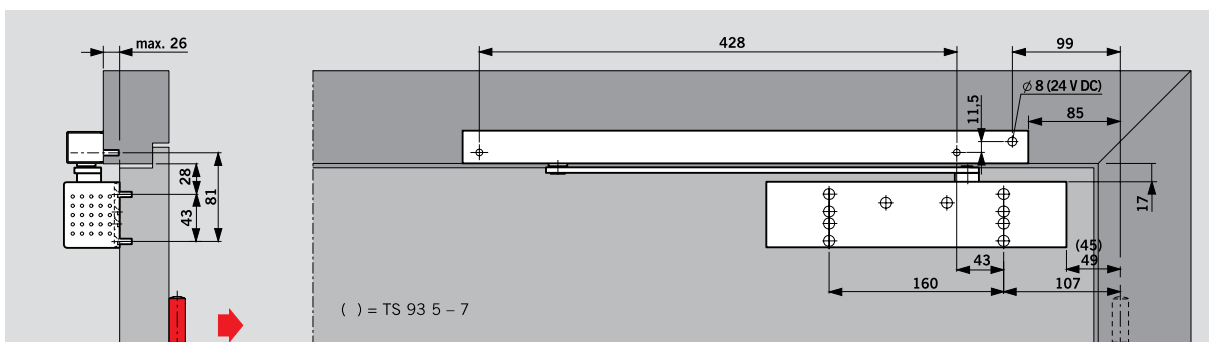
Bij bijzonder brede en zware deuren (breder dan 1250 mm) of deuren, waarvoor het vastzetpunt voorbij 120° openingshoek dient te liggen, adviseren wij, in plaats van de "ingebouwde" elektromechanische vastzetinrichting toepassing van deurmagneten DORMA EM in combinatie met de rookmeldcentrale DORMA RMZ.

### Technische gegevens

Bedrijfsspanning:	24 V DC, $\pm 15\%$ (max. rimpel 30%)
Opgenomen vermogen:	1,4 W
Inschakelduur:	100% ED
Uittrekkraft:	instelbaar



Deursluiser DORMA **TS 93 B** met glijarm DORMA G-EMF, gemonteerd aan de scharnierzijde  
Voorbeeld: DIN linkse deur, DIN rechtse deur; spiegelbeeldig.



Deursluiser DORMA **TS 93 G** met glijarm DORMA G-EMF, gemonteerd aan de dagzijde.  
Voorbeeld: DIN linkse deur, DIN rechtse deur; spiegelbeeldig.

### F Geschiktheidsattest

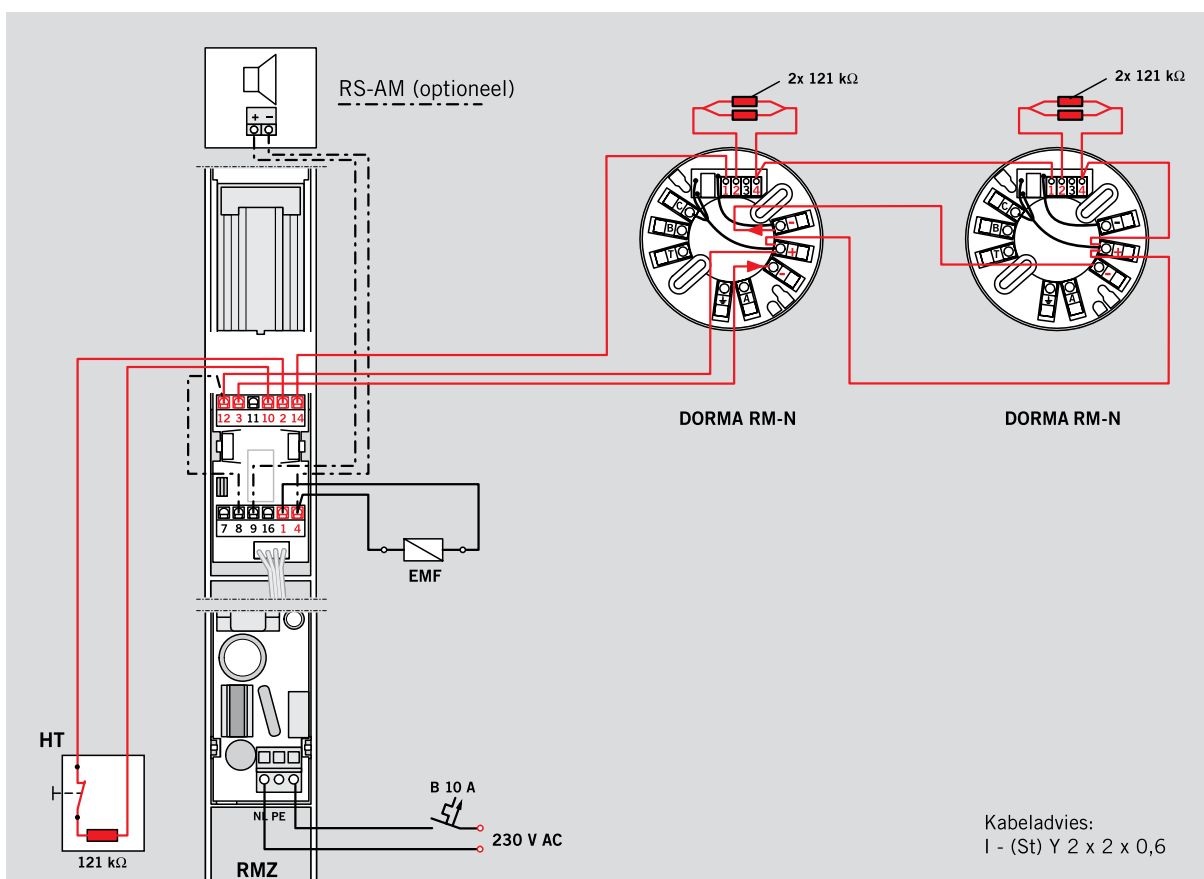
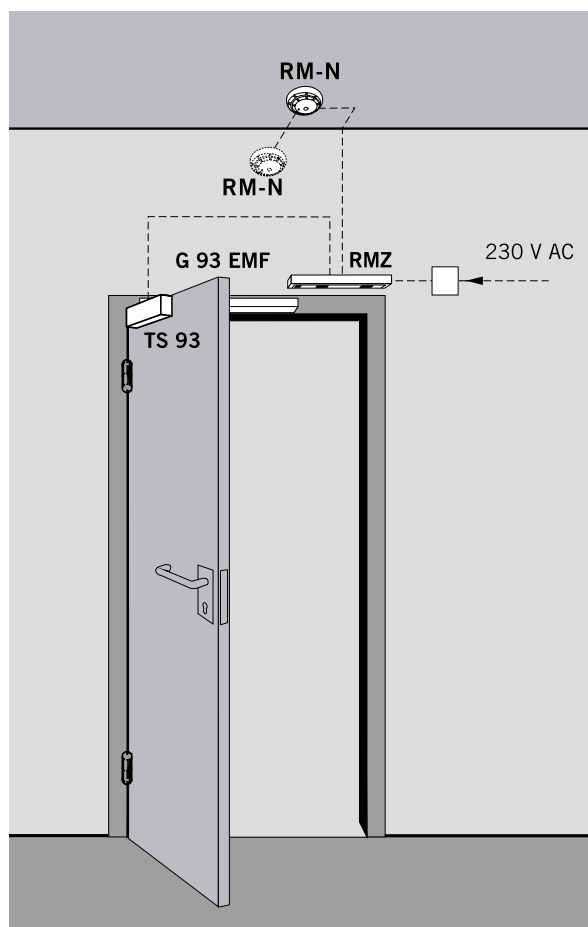
De DORMA TS 93 EMF is door het Deutsches Institut für Bautechnik (DIBt), Berlijn, getest en bouwtechnisch goedgekeurd voor gebruik in combinatie met alle bekende rookmeldsystemen. Functiecontrole bij oplevering is verplicht.

### Voorschriften/Aanwijzingen

Voor het gebruik van vastzetinrichtingen gelden op grond van de bestaande toelatingsregelingen bijzondere voorschriften – zie pagina 27.

### Toepassingsvoorbeeld

Vastzetinrichting op brand- en rookwerende deur, bestaande uit: deurdranger DORMA TS 93 B, glijarm DORMA G-EMF, rookmeldcentrale DORMA RMZ (rookmelder, schakelinrichting en gestabiliseerde voeding 24 V DC) als kozijdorpelmelder alsmede 1 rookmelder DORMA RM-N als plafondmelder aan weerszijden van de deur (zie pagina 22).



### F Geschiktheidsattest

De DORMA TS 93 EMF is door het Deutsches Institut für Bautechnik (DIBt), Berlijn, getest en bouwtechnisch goedgekeurd voor gebruik in combinatie met alle bekende rookmeldsystemen. Functiecontrole bij oplevering is verplicht.

### Voorschriften/Aanwijzingen

Voor het gebruik van vastzetinrichtingen gelden op grond van de bestaande toelatingsregelingen bijzondere voorschriften – zie pagina 27.

### Toepassingsvoorbeeld

Vastzetinrichting op brand- en rookwerende deur, bestaande uit: deurdranger DORMA TS 93 B, glijarm DORMA G-EMF, rookmeldcentrale DORMA RMZ (rookmelder, schakelinrichting en gestabiliseerde voeding 24 V DC) als kozijdorpelmelder alsmede 1 rookmelder DORMA RM-N als plafondmelder aan weerszijden van de deur (zie pagina 22).

