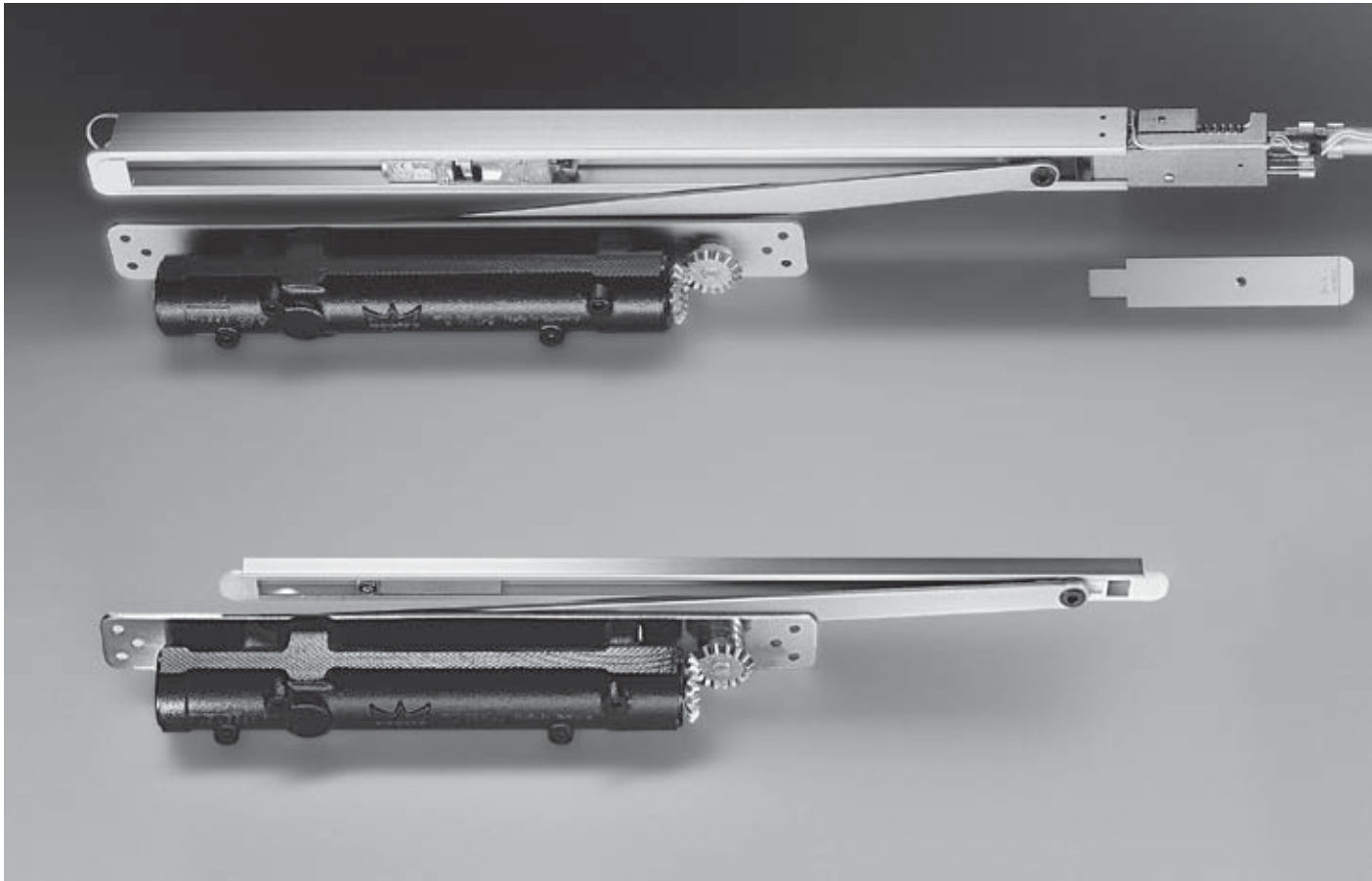


ITS 96

Inbouw glijarm-
deurdrangersysteem

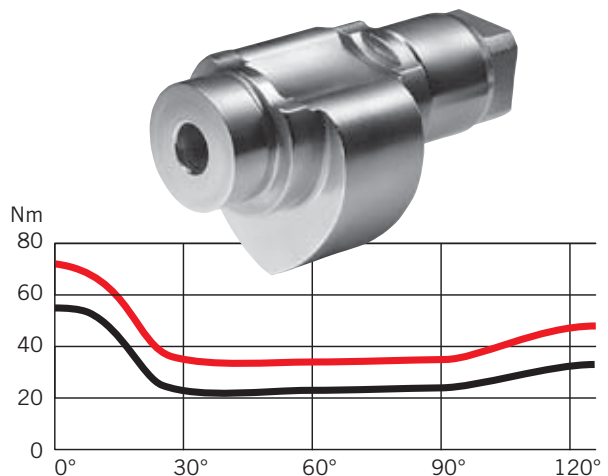
Inbouw glijarm-deurdrangersysteem DORMA ITS 96



Schoonheid zonder compromissen

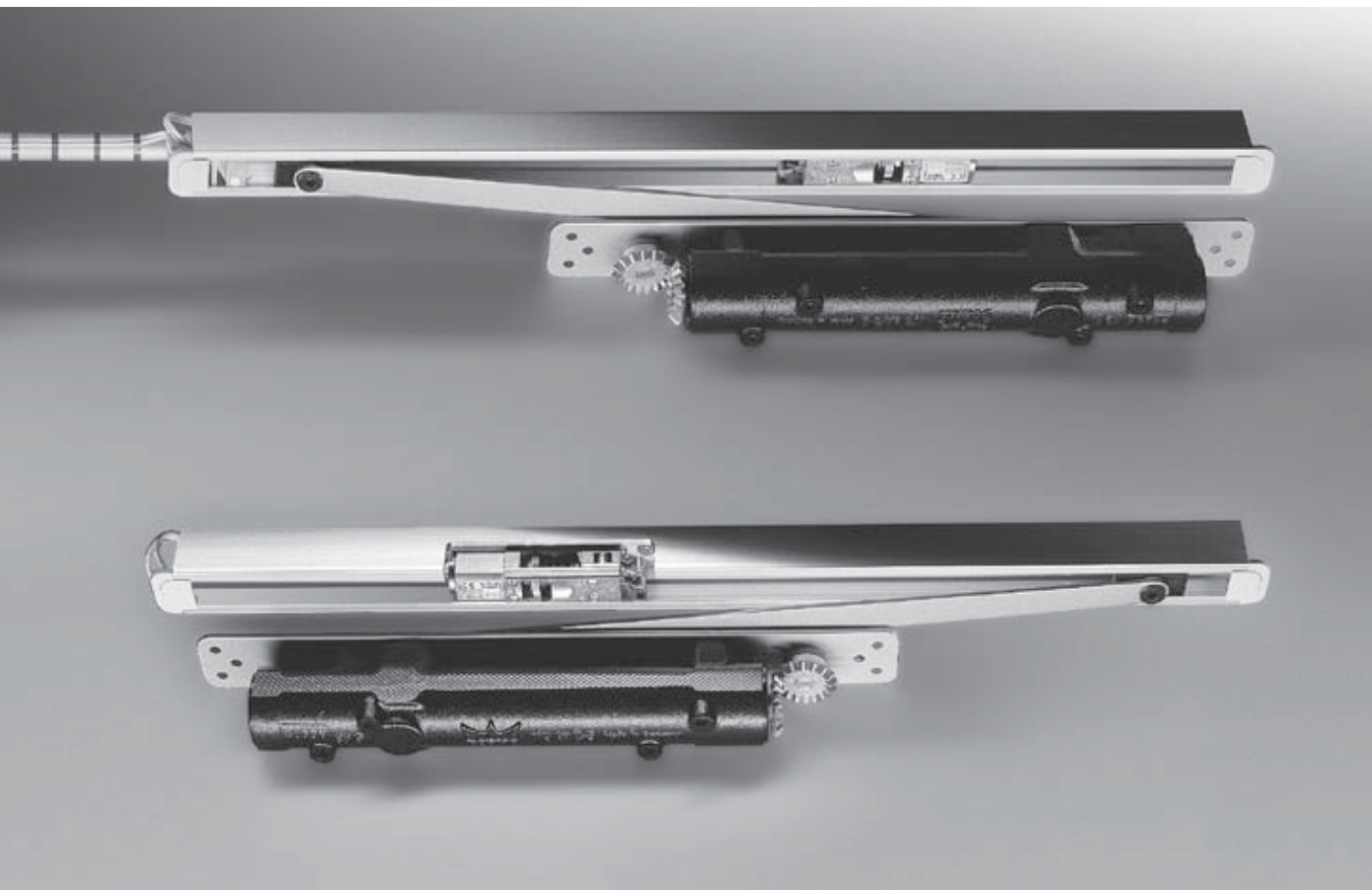
Mooie deuren blijven mooi nu het glijarm-deurdrangersysteem ITS 96 van DORMA beschikbaar is. Het eerste systeem, dat op elegante wijze in deurblad en deurkozijn kan worden geïntegreerd. Overall, waar u met deuren bijzondere accenten wilt plaatsen, vormt het systeem ITS 96 van DORMA de ideale oplossing. Ultramoderne technologie op kleinste schaal, onzichtbaar gemonteerd en uitgerust met de beproefde hartvormige nokkenschijf, die alle DORMA glijarm-deurdrangers ten opzichte van andere systemen onderscheidt.

De nokkenschijf vormt letterlijk het hart van de deurdranger en garandeert het veilig sluiten van de deur, waarbij het openingsmoment snel afvalt, zodat ook kinderen, mindervaliden en ouderen de deur moeiteloos kunnen openen. Maar dit is niet alleen voor deze gebruikersgroep van belang. De aanmerkelijke gereduceerde openingsweerstand biedt iedereen optimaal gebruikscomfort.



Momentverloop van een DORMA ITS 96 glijarm-deurdranger (grootte EN 3 – 6, max. sluitkrachtinstelling)

— openingsmoment
— sluitmoment



Inhoud	
DORMA ITS 96 eigenschappen en functies	Pagina 4
DORMA ITS 96 Toepassing en montage	6
DORMA G 96 N20 glijarm in standaarduitvoering	8
DORMA RF Vastzetinrichting	8
DORMA G 96 EMF Glijarm met elektromechanische vastzetinrichting	10
DORMA G 96 GSR Glijarm-sluitvolgorderegelaar	12
DORMA G 96 GSR-EMF glijarm-sluitvolgorderegelaar met elektromechanische vastzetinrichting	14
DORMA RMZ, DORMA RM-N Rookmeldcentrale, rookmelder	20
Toebehoren	22
Vastzetinrichtingen Voorschriften/Instructies	25
Overzicht leveringspakket en toebehoren	26



Techniek zonder compromissen

Met het ITS 96 deurdrangersysteem heeft DORMA een nieuw tijdperk in de deursluittechniek ingeluid. Dranger en glijarm zijn zo compact geconstrueerd dat onzichtbare inbouw in deur en deurkozijn mogelijk is. Tevens worden het gebruikscomfort en een breed gamma gebruiksfuncties geboden, die voor DORMA's hoogwaardige producten zo kenmerkend zijn.

Door zijn uitzonderlijk compacte constructie kan de DORMA ITS 96 in vrijwel alle deuren met een dikte vanaf 40 mm worden gemonteerd. En ... beproefde kwaliteit biedt zekerheid.

Gecertificeerd conform ISO 9001.

De voordelen – punt voor punt ...

...voor de vakhandel

- geringe voorraadkosten door strakke programma-omvang en separate verpakking van drangers en glijarmen
- praktijkgerichte oplossingen door speciale accessoires

...voor de verwerker

- zowel op links- als rechtsdraaiende deuren toepasbaar
- complete inbouw mogelijk bij prefabricage van de deur in de fabriek
- Eenvoudige instelling van sluitkracht en sluitsnelheid op reeds gemonteerde deurdrangers

...voor de architect

- Optisch perfect door onzichtbare montage in mooie deuren
- Ideaal voor deuren in variabele scheidingswanden

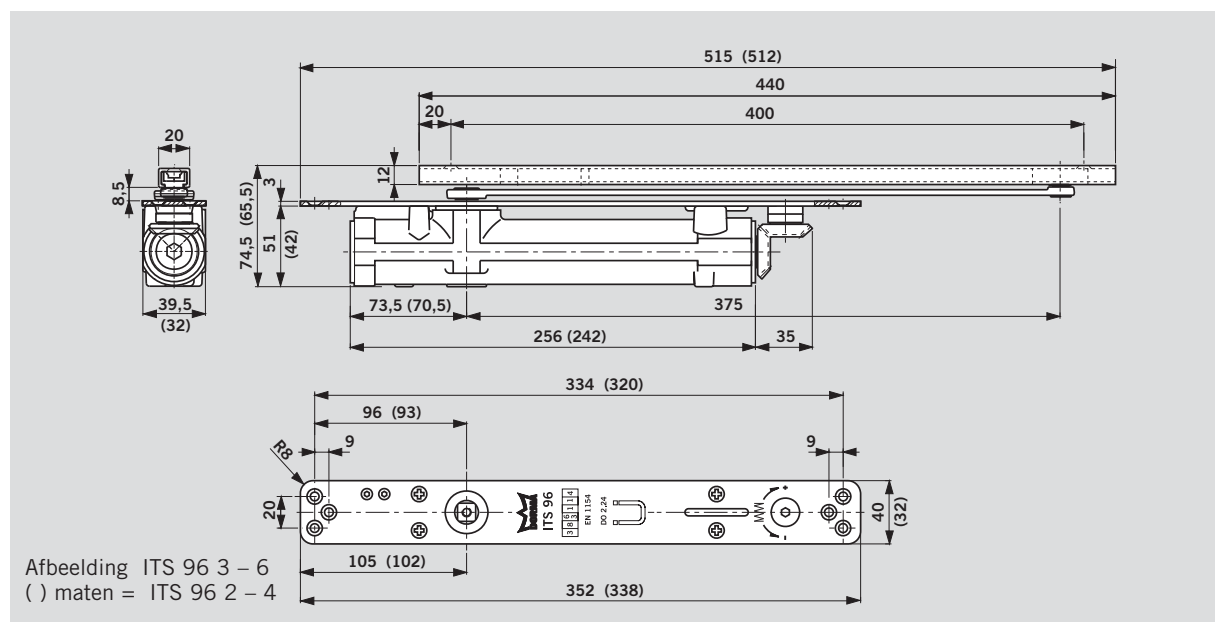
...voor de gebruiker/ beheerder

- Optimale bescherming tegen vandalisme door onzichtbare inbouw
- Hoog gebruikscomfort, volledig gecontroleerd en veilig sluiten door instelbare eindslag
- Progressief gedempte openingsbegrenzing ter bescherming van wand en deur

Technische gegevens en eigenschappen		ITS 96	
Sluitkracht traploos instelbaar	grootte	EN 2-4	EN 3-6
Algemene deuren ¹⁾	≤ 1100 mm ≤ 1400 mm	●	●
Buitendeuren, naar buiten openend		–	–
Brand- en rookwerende deuren ¹⁾	≤ 1100 mm ≤ 1400 mm	●	●
Deurbladdikte	≥ 40 mm ≥ 50 mm	●	●
Max. deurbladgewicht in kg		130	180
Identieke uitvoering voor DIN-linkse- en DIN-rechtse deuren		●	●
Drangerarm vorm	glijarm	●	●
Sluitkracht via stelschroef traploos instelbaar		●	●
Sluitsnelheid m.b.v. ventiel traploos instelbaar		●	●
Eindslag met behulp van ventiel traploos instelbaar		●	●
Openingsbegrenzing mechanisch		●	●
Sluitvertraging		–	–
Vastzetinrichting		○	○
Max. deuropeningshoek (afhankelijk van deurconstructie)		ca.120°	
Gewicht in kg		1,3	2,5
Afmetingen in mm	lengte dikte hoogte	277 32 42	291 39,5 51
Deursluiters getest volgens EN 1154		●	
Vastzetinrichtingen getest volgens EN 1155		●	
Sluitvolgorderegelaar getest volgens EN 1158		●	
CE markering voor bouwproducten		●	

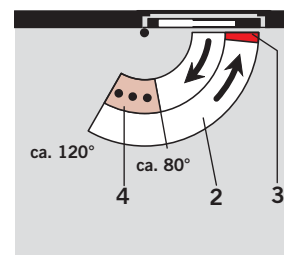
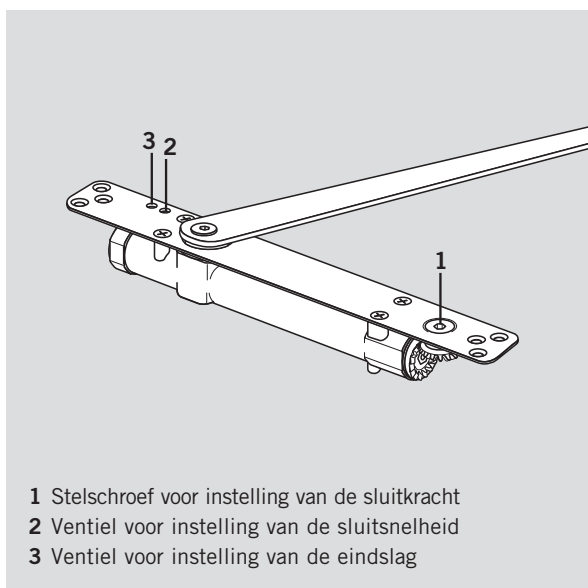
● ja – nee ○ optie

¹⁾ Voor bijzonder hoge en/of zware deuren welke tegen wind- en/of overdruk in moeten sluiten, dient een hogere sluitkracht te worden ingesteld danwel een krachtigere drangversie te worden gekozen.



Instelling

De functies van de DORMA ITS 96 kunnen individueel op de bestaande deursituatie en de omstandigheden ter plaatse worden afgestemd. Eenvoudige aanpassing van de sluitkracht ten opzichte van de deurbreedte is mogelijk via de aan de bovenzijde toegankelijke stelschroef. De sluitsnelheid en de eindslag zijn eveneens – ook na montage – op elk gewenst moment van bovenaf in te stellen.

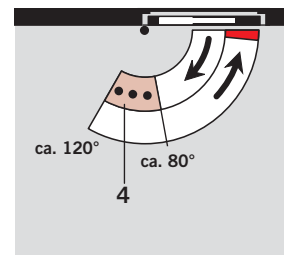
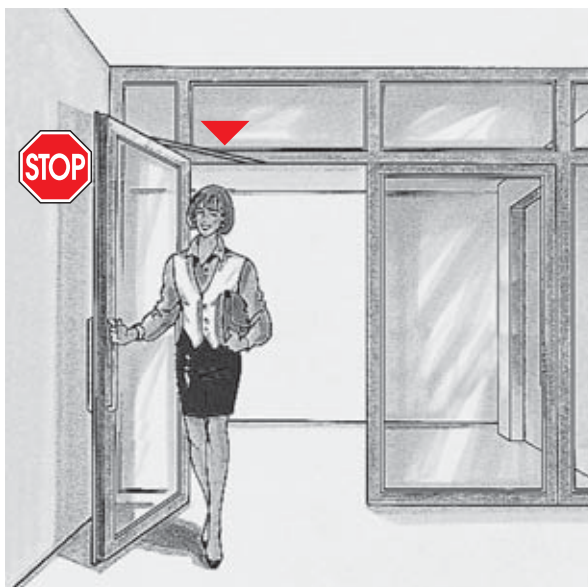


- 2 Volledig gecontroleerd sluiten met instelbare snelheid
- 3 Instelbare eindslag
- 4 Openingsbegrenzing

Openingsbegrenzing

De geïntegreerde mechanische openingsbegrenzing van de DORMA ITS 96 is progressief gedempt en beschermt bij normaal deurgebruik muur en deur tegen beschadiging tengevolge van te ver openen. De openingsbegrenzing kan op een openingshoek tussen ca. 80° en max. 120° worden ingesteld.

De openingsbegrenzing is geen overbelastingsbeveiliging en dient doorgaans niet ter vervanging van een deurbuffer.



- 4 Openingsbegrenzing

F Geschiktheidsattest

De DORMA ITS 96 is door het Staatliches Materialprüfungsamt (MPA) te Dortmund getest en toegelaten voor gebruik op brand- en rookwerende deuren. Goedkeuring van de lokale brandpreventieofficier voor toepassing van de ITS 96 op dergelijke deuren is echter tevens vereist.

Bestekomschrijving

In het deurblad of kozijn te integreren glijarm-deurdranger volgens EN 1154 A, met sterk afvallend openingsmoment, traploos regelbare sluitkracht, sluitsnelheid en eindslag. Geschikt voor DIN-linkse en DIN-rechte deuren, met glijarm ... (zie pagina 8 – 15).

Grootte

- EN 2 – 4
- EN 3 – 6

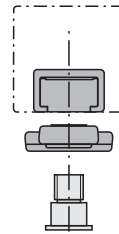
Fabricaat DORMA ITS 96

- ITS96/2-4
- ITS96/3-6

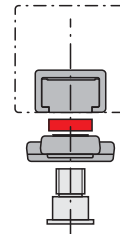
Het onzichtbare glijarm-deurdrangersysteem DORMA ITS 96 is voor sterk uiteenlopende deurconstructies en sponningmaten geschikt. Gerealiseerd wordt dit door combinatie van verschillende aslengtes van de

sluiter en de universele K8/K12 glijarm. Inbouwsuggesties voor het deurdrangersysteem DORMA ITS 96, gecombineerd met de meest gangbare deurtypen stelt DORMA u graag ter beschikking.

G 96 N20
G 96 EMF
G 96 GSR/GSR-EMF

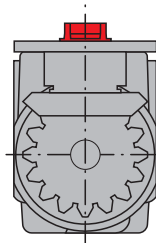


K 8

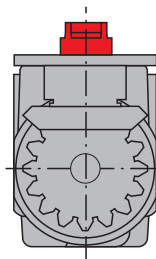


K 12

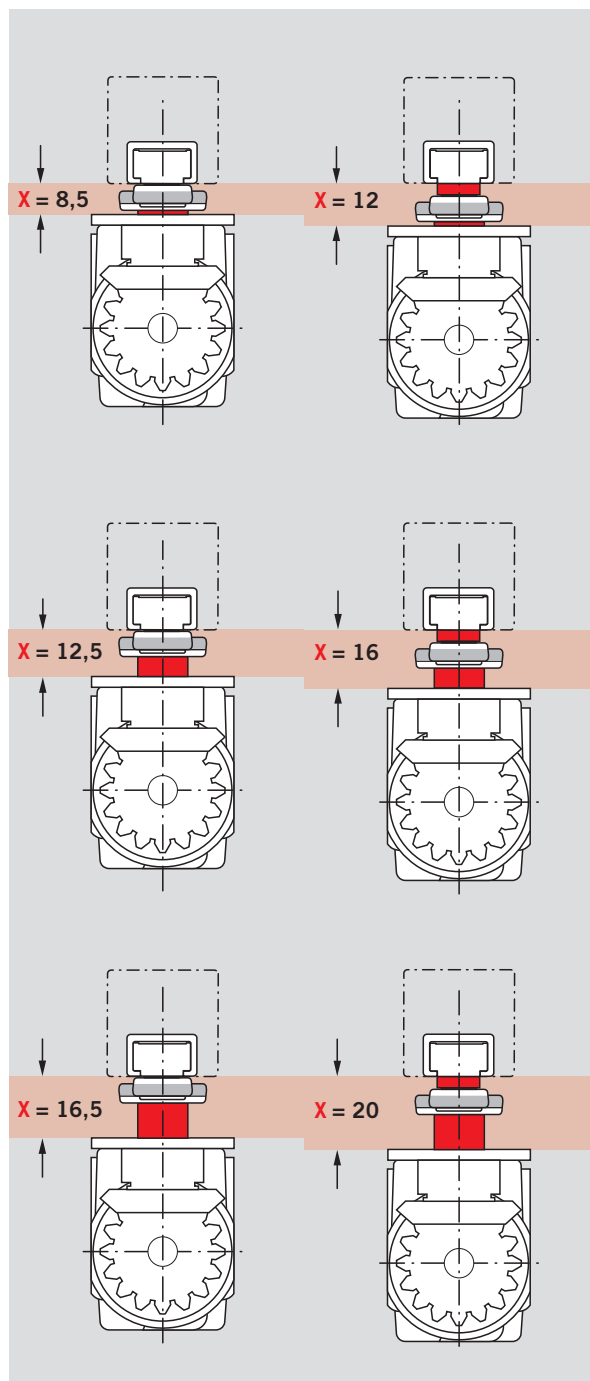
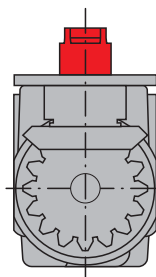
ITS 96 2-4
ITS 96 3-6



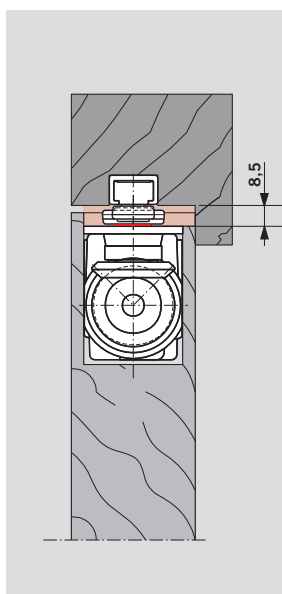
ITS 96 2-4
ITS 96 3-6
met 4 mm
verlengde as



ITS 96 2-4
ITS 96 3-6
met 8 mm
verlengde as

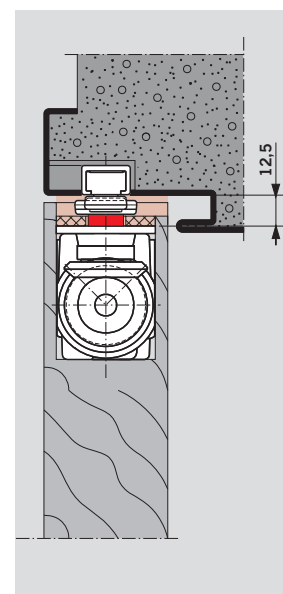


Houten deur, stomp sluitend,
Sponning 8,5 mm met
ITS 96 EN 3 – 6 en
glijarm G 96 N20 K8.

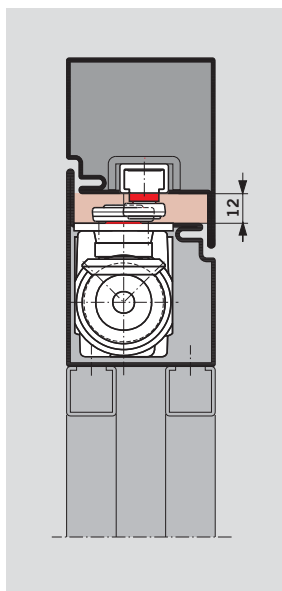


Houten deur met staalkozijn,
stomp sluitend,
Sponning 12,5 mm,
met ITS 96 EN 3 – 6
met 4 mm verlengde as en
glijarm G 96 N20 K8.

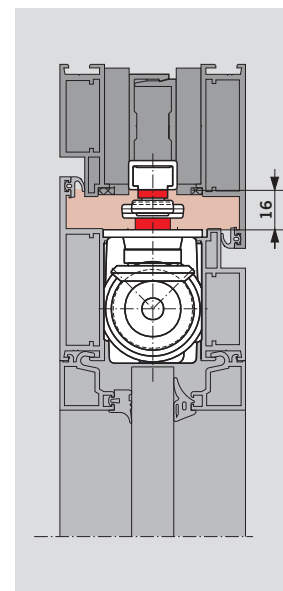
 **Op stelmaat letten.**



Stalen buisframedeur,
vlaksluitend. Sponning
12 mm, met ITS 96
EN 3 – 6 en glijarm
G 96 N20 K12.

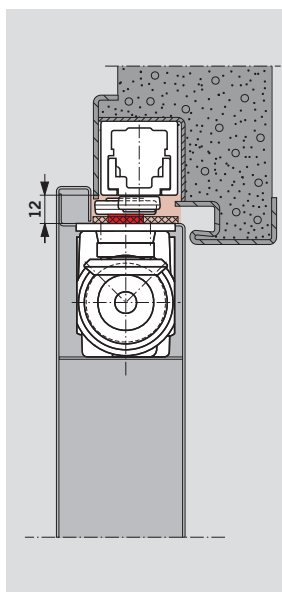


Aluminium-buisframedeur,
vlak sluitend, sponning
16 mm, met ITS 96
EN 3 – 6 met 4 mm ver-
lengde as en glijarm
G 96 N20 K12.

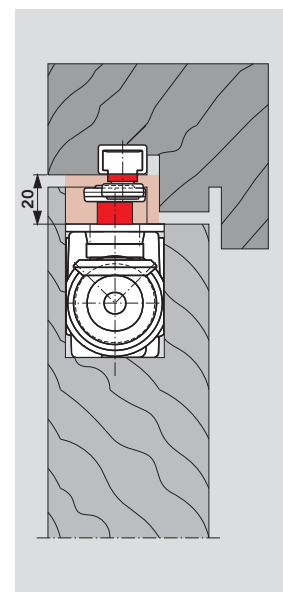


Plaatstaaldeur met staal-
kozijn, gerabat. Sponning
12 mm, met ITS 96
EN 3 – 6 met 4 mm ver-
lengde as en glijarm
G 96 EMF K8.

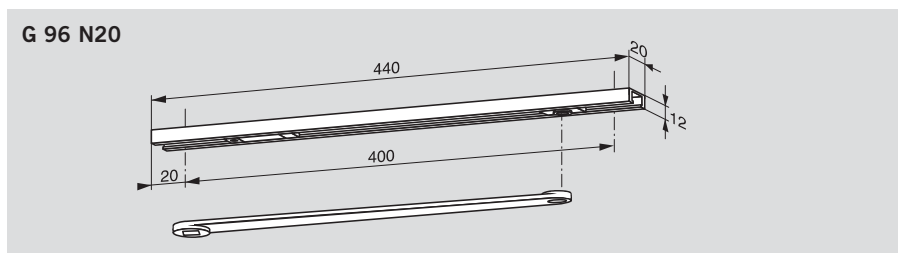
 **Op stelmaat letten.**



Houten deur met blokkozijn,
dubbele opdeur,
sponning 20 mm, met
ITS 96 EN 3 – 6 met 8 mm
verlengde as en glijarm
G 96 N20 K12.



Standaarduitvoering

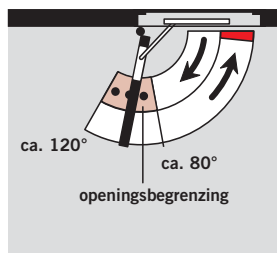


De glijarm **DORMA G 96 N20** omvat hoofdarm, glijarm, glijstuk, openingsbegrenzing en bevestigingsschroeven en kan met beide deurdrangergroottes van de DORMA ITS 96 worden gecombineerd.

De glijarm DORMA G 96 N20 is op K8/K12 instelbaar.

F Geschiktheidsattest

De glijarm G 96 N20 is volgens EN 1154 A in combinatie met de DORMA ITS 96 getest.




Bestekomschrijving

Deurdranger DORMA ITS 96 ... (zie pagina 4 – 5) met glijarm G 96 N20

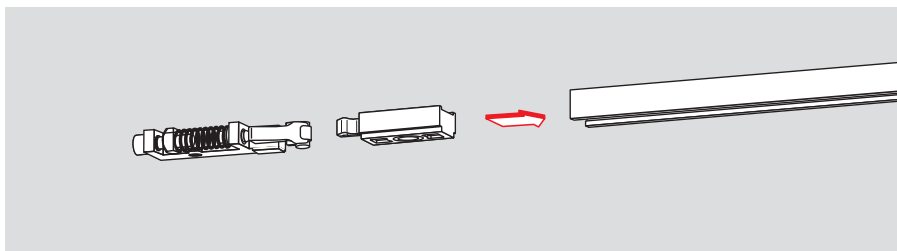
Uitvoering

- DIN-linkse deuren K8/K12
- DIN-rechtse deuren K8/K12

Fabricaat DORMA ITS 96 N20

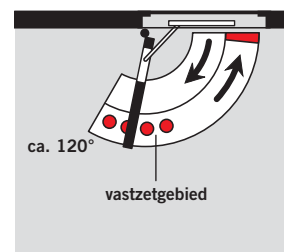
-  ITS96/2-4
- ITS96/3-6

Vastzetinrichting




De mechanische vastzeteenheid **DORMA RF** maakt exact vastzetten van deuren zonder terugvering mogelijk tot een openingshoek van ca. 120°. De houdkracht kan op de bestaande deursituatie worden afgestemd.

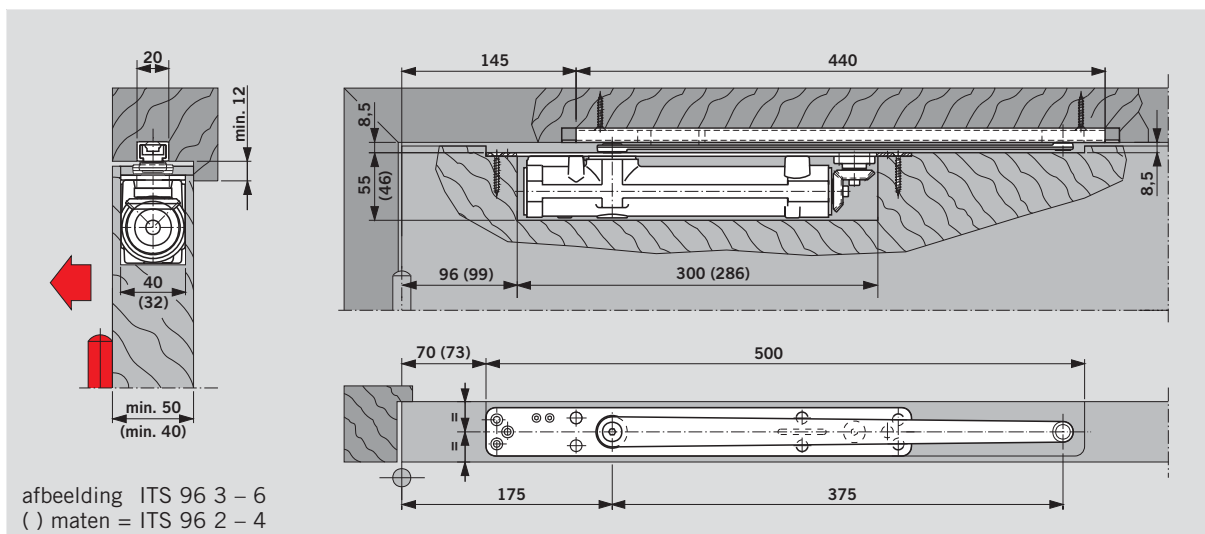
De DORMA RF-unit is geschikt voor zowel DIN-linkse als rechtse deuren en bestemd voor montage in de glijarm G 96 N20-glijarm. **Niet voor brand- en rookwerende deuren.**



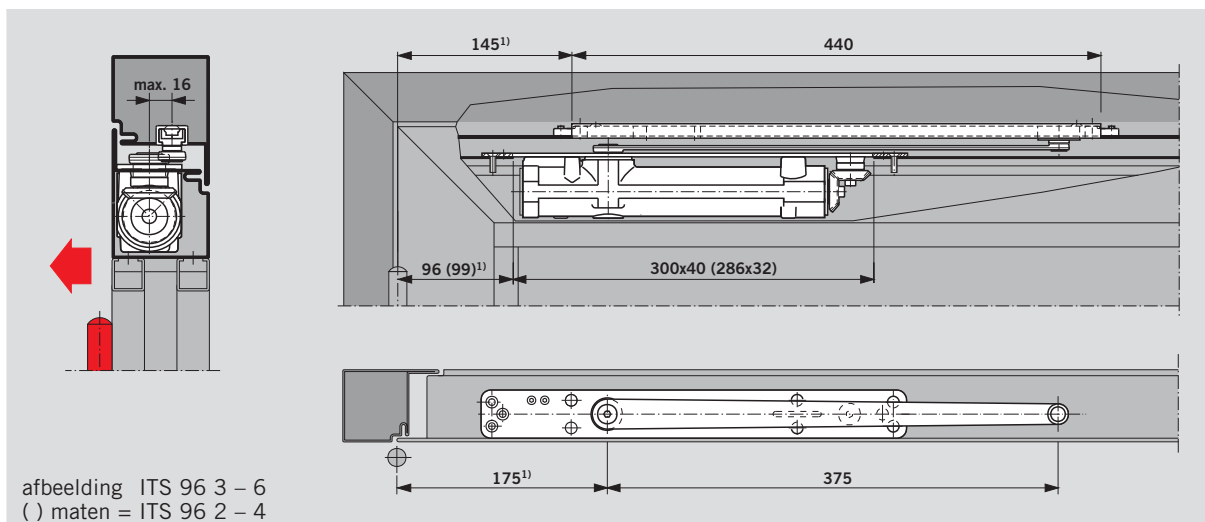
Toebehoren

- vastzetinrichting DORMA RF G 96 N20

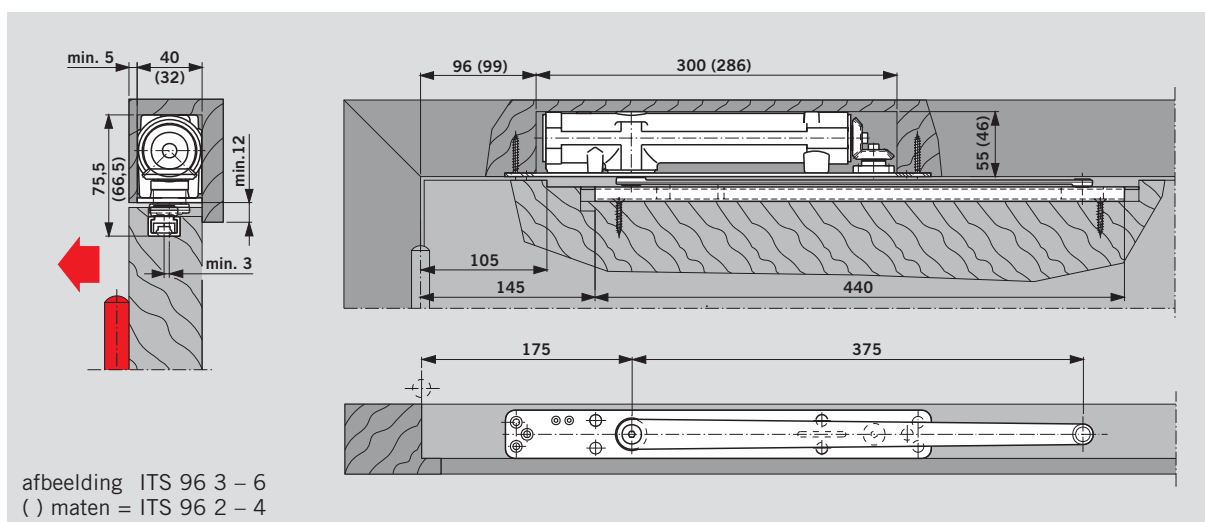
-  ITS96RF/2-4
- ITS96RF/3-6



Deurdranger DORMA ITS 96 met glijarm DORMA G 96 N20 in een **houten deur**
Voorbeeld: DIN-linkse deur, DIN-rechtse deur spiegelbeeldig

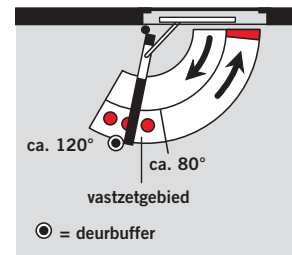
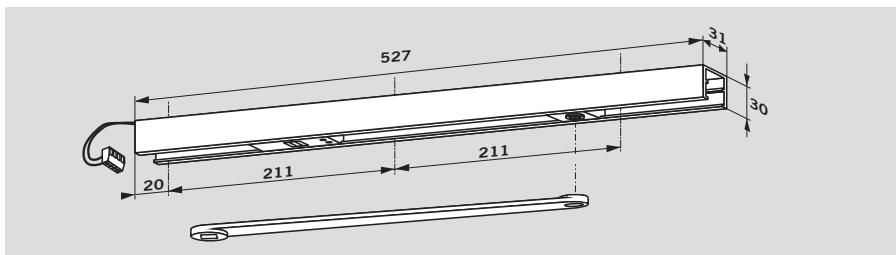


Deurdranger DORMA ITS 96 met glijarm DORMA G 96 N20 in een **profiel deur**
Voorbeeld: DIN-linkse deur, DIN-rechtse deur spiegelbeeldig
¹⁾Bij profielconstructies met hoekstaal + 25 mm



Deurdranger DORMA ITS 96 met glijarm DORMA G 96 N20 in een houten deur in **kopmontage**
Voorbeeld: DIN-linkse deur, DIN-rechtse deur spiegelbeeldig

Elektromechanische vastzetinrichting



De glijarm **DORMA G 96 EMF** maakt exact vastzetten van de deur zonder terugvering mogelijk. Het vastzetpunt is instelbaar op een openingshoek tussen ca. 80° en 120°.

Aanwijzing: het vastzetpunt is tevens de max. openingshoek.

Bij een alarm of spanningsuitval wordt de vastzetting opgeheven en de deur door de deurdranger gesloten. De aansturing geschiedt via externe rookmeldcentrales (b.v. DORMA RMZ).

Door de instelbare houdkracht kan de vastzetting ook handmatig probleemloos worden opgeheven.

De glijarm DORMA G 96 EMF omvat hoofdarm, glijarm, glijstuk, elektromechanische vastzetinrichting en bevestigingsschroeven en kan met beide deurdrangergroottes van de DORMA ITS 96 gecombineerd worden. Voor hoge - en zware deuren en deuren breder dan 1250 mm worden, voor elektrisch in open stand vastzetten, DORMA EM deurmagneten aanbevolen!

Bestekomschrijving


Deurdranger DORMA ITS 96 ... (zie pagina 4 – 5) met glijarm G 96 EMF K8/K12 met geïntegreerde elektromechanische vastzetting 24 V DC, getest volgens DIN EN 1155. Vastzetpunt (80° tot 120°) en houdkracht traploos instelbaar.

Bouwtechnisch goedgekeurd door het Deutsches Institut für Bautechnik (DIBt), Berlijn, voor gebruik in vastzetinrichtingen. Functiecontrole bij oplevering is verplicht.

Uitvoering

- DIN-links K8/K12
- DIN-rechts K8/K12

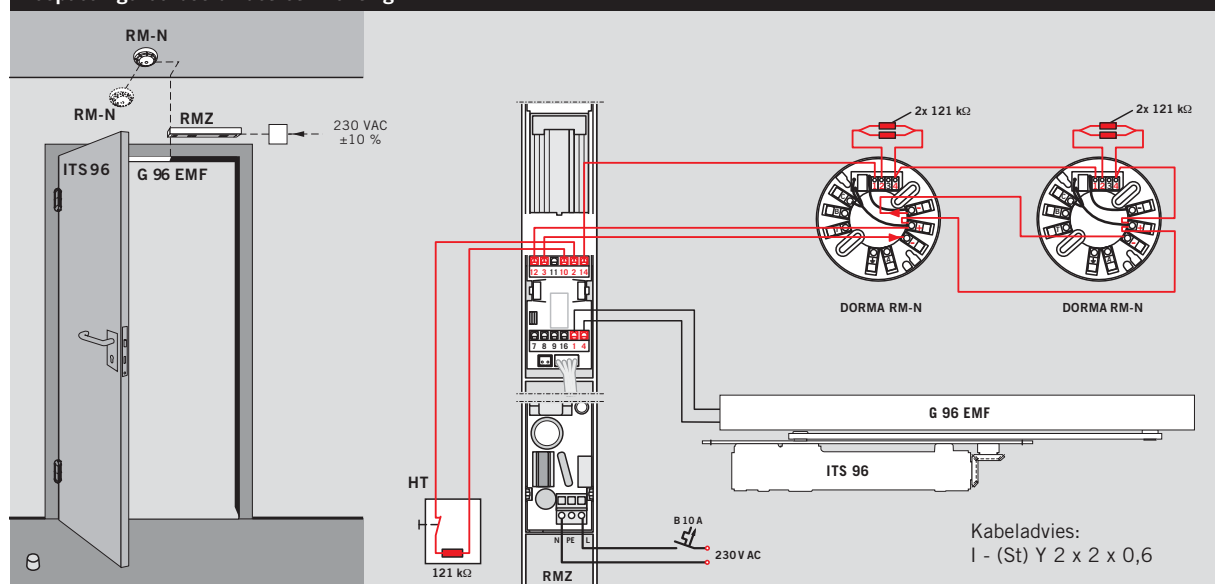
Fabricaat DORMA ITS96 EMF

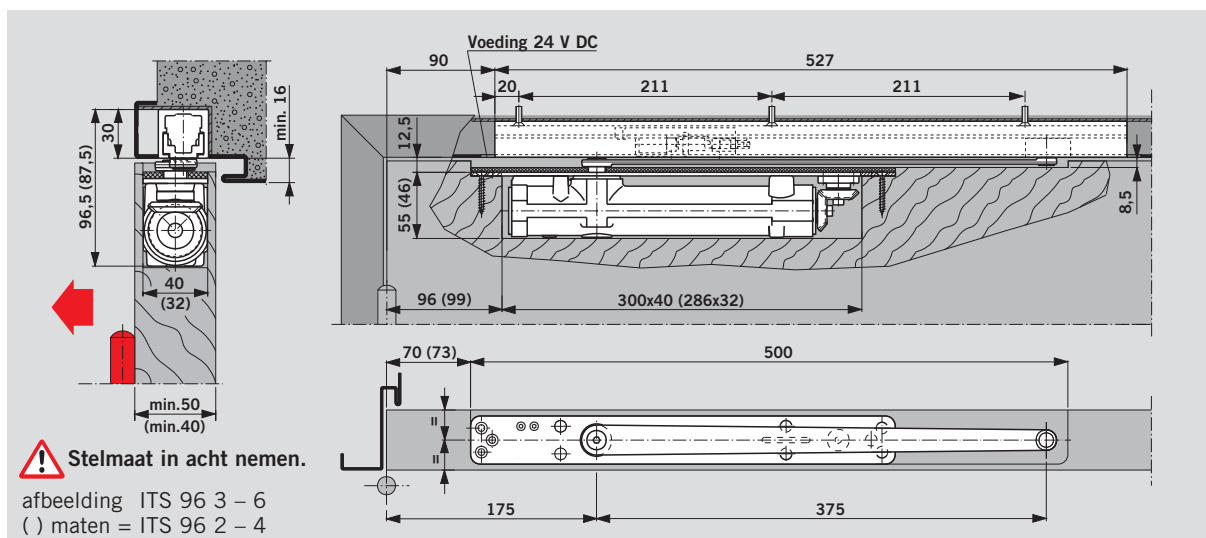
-  ITS96EMF/2-4
- ITS96EMF/3-6

Technische gegevens

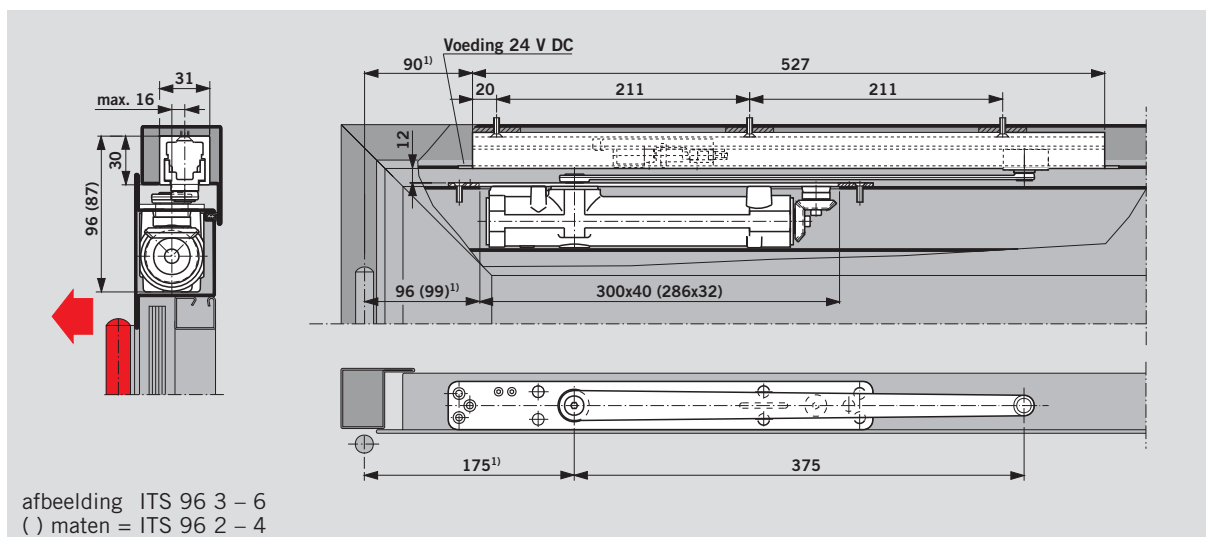
Bedrijfsspanning:	24 V DC, $\pm 15\%$ (gestabiliseerd)
Vermogensopname:	1,4 W
Inschakelduur:	100% ED
Houdkracht:	instelbaar

Toepassingsvoorbeeld vastzetinrichting





Deurdanger DORMA ITS 96 met glijarm DORMA G 96 EMF in een **houten deur**
 Voorbeeld: DIN-linkse deur, DIN-rechtse deur spiegelbeeldig



Deurdanger DORMA ITS 96 met glijarm DORMA G 96 EMF in een **profiel deur**
 Voorbeeld: DIN-linkse deur, DIN-rechtse deur spiegelbeeldig
¹⁾ Bij profielconstructies met hoekstaal + 25 mm

F Geschiktheidsattest

De DORMA ITS 96 EMF is door het door het Staatliches Materialprüfungsamt (MPA) te Dortmund volgens DIN EN 1155 brand- en rookwerende deuren getest. Goedkeuring voor de in combinatie met de DORMA ITS 96 GSR te gebruiken brand- en rookwerende deur is tevens vereist.

Voorschriften/Instructies

Voor toepassing van vastzetinrichtingen gelden op grond van de bestaande toelatingsregelingen bijzondere voorschriften – zie pagina 25.

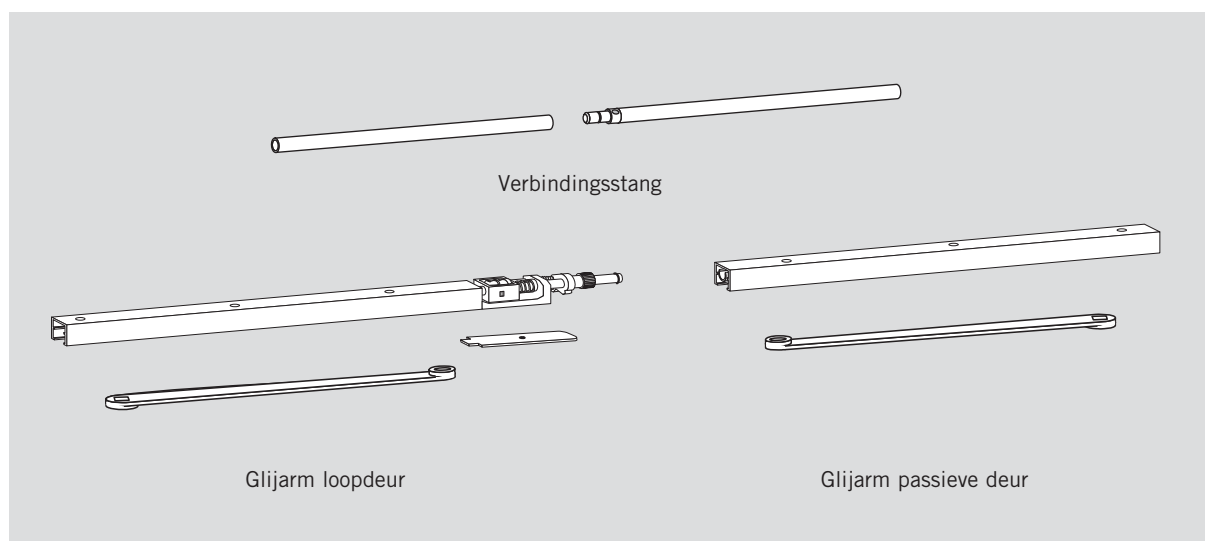
Sluitvolgorderegelbaar

De glijarm-sluitvolgorderegelbaar **DORMA G 96 GSR** zorgt ervoor dat bij dubbele aanslagdeuren de loopdeur steeds na de passieve deur sluit.

De glijarm-sluitvolgorderegelbaar DORMA G 96 GSR onderscheidt zich door zijn schuifstang-klemsysteem. Dit systeem werkt onafhankelijk van het hydraulisch systeem van de deurdranger en zorgt daarmee voor maximale veiligheid en betrouwbaarheid.

Een beveiliging tegen overbelasting beschermt de sluitvolgorderegelbaar en de deurconstructie tegen beschadiging. De sluitvolgorderegelbaar DORMA G 96 GSR kan met beide deurdrangergroottes gecombineerd worden.

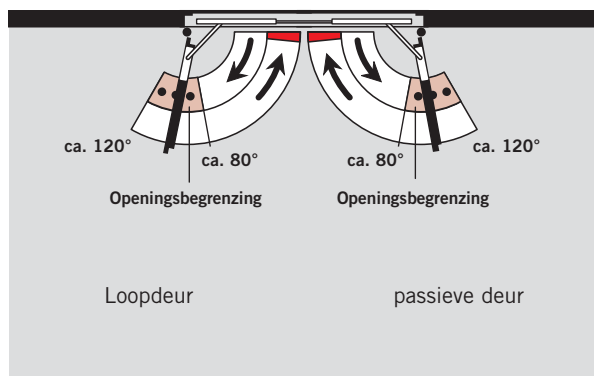
Uitvoering/Functie	Deurbreedte (mm)	Deurbladdikte min. (mm)	Sluitergrootte ITS 96
GSR			
Sluitvolgorderegeling	1450 – 2200	40	2 – 4
	1450 – 2800	50	3 – 6



Een glijarm-sluitvolgorderegelbaar DORMA G 96 GSR bestaat uit een glijarm voor de loopdeur en de passieve deur met openingsbegrenzing, een afdekkap voor het klemsysteem, een verbindingstang en twee hoofdarmen.

F Geschiktheidsattest

De DORMA ITS 96 GSR is door het Staatliches Materialprüfungsamt (MPA) te Dortmund volgens DIN EN 1158 getest voor gebruik op brand- en rookwerende deuren. Goedkeuring voor de in combinatie met de DORMA ITS 96 GSR te gebruiken brand- en rookwerende deur is tevens vereist.




Bestekomschrijving

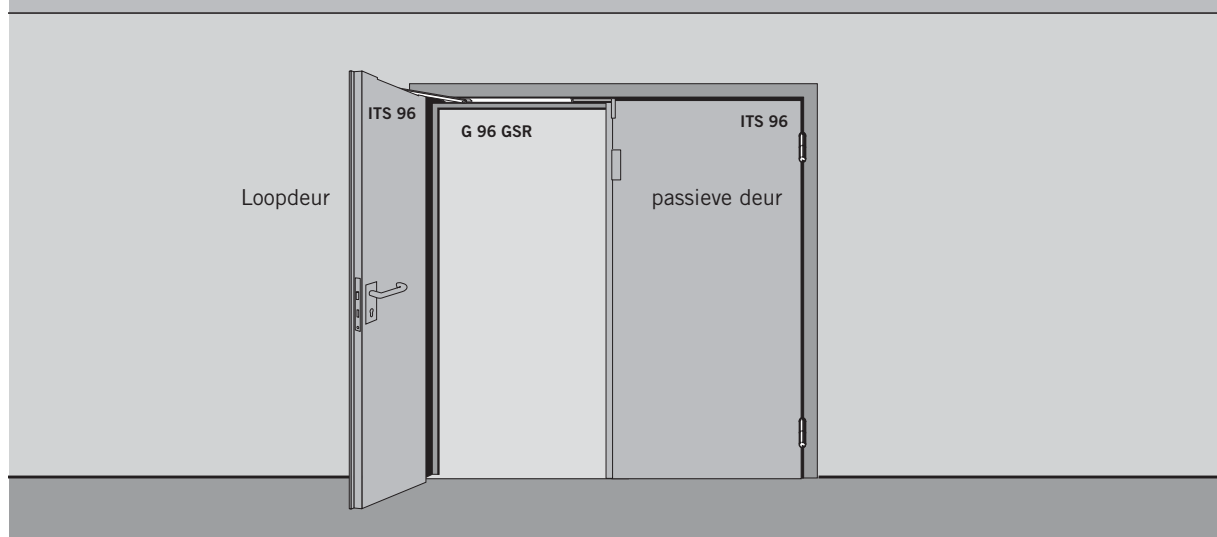
Deurdranger DORMA ITS 96 ... (zie pagina 4 – 5) met glijarm G 96 GSR K8/K12 met geïntegreerde mechanische sluitvolgorderegeling via een van de sluihydraulica onafhankelijk werkend schuifstang-klem-systeem met overbelastingsbeveiliging. Standaarduitvoering, deur niet vastzetbaar. Getest volgens EN 1158

Bouwtechnisch goedgekeurd door het Deutsches Institut für Bautechnik (DIBt), Berlijn, voor toepassing op brandcompartimenterende deuren.

Fabricaat
DORMA ITS 96 GSR

 ITS96GSR/2-4
ITS96GSR/3-6

Toepassingsvoorbeeld



Sluitvolgorderegelbaar met elektromechanische vastzetinrichting

Deze sluitvolgorderegelbaar zorgt niet alleen voor de juiste volgorde bij het sluiten van dubbele aanslagdeuren, hij biedt tevens de via een elektromagnetische vastzetinrichting de mogelijkheid, het vastzetpunt van de deuren individueel te kiezen. De vastzetpunten voor beide deuren liggen tussen ca. 80° en 120°.

Aanwijzing:

Het vastzetpunt is tevens de max. deuropeningshoek, deurbuffer plaatsen.

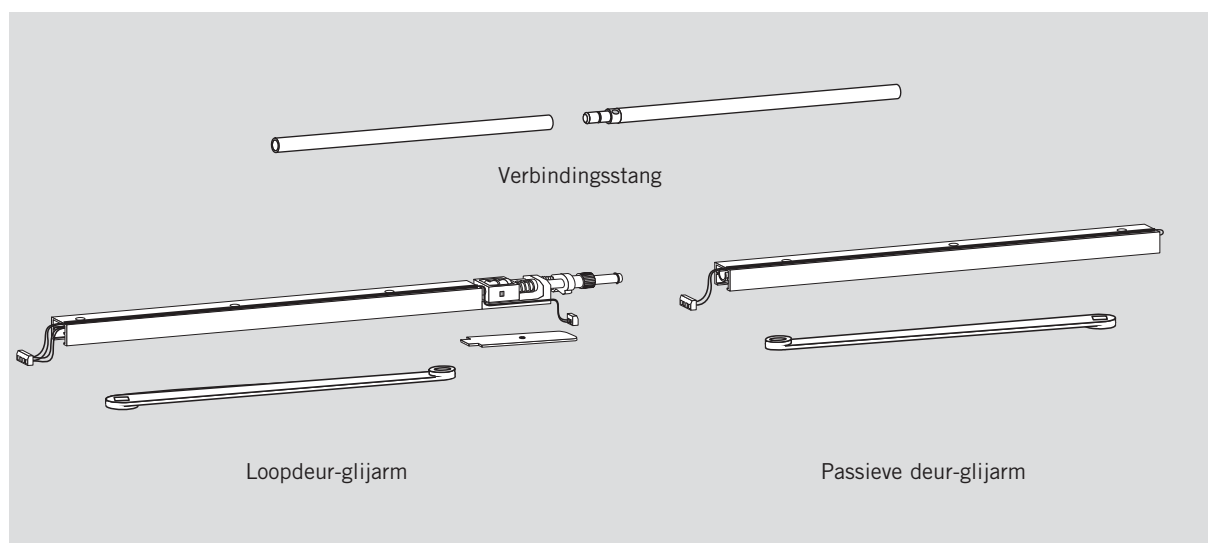
Bij een alarm of spanningsuitval wordt de vastzetting opgeheven en de deur door de deurdranger gesloten. De aansturing geschiedt via externe rookmeldcentrales (b.v. DORMA RMZ). Door de instelbare houdkracht kan de vastzetting ook handmatig probleemloos worden opgeheven.

De glijarm DORMA G 96 kan met beide deurdrangergroottes van de DORMA ITS 96 gecombineerd worden. Voor hoge - en zware deuren en deuren breder dan 2500 mm worden, voor elektrisch in open stand vastzetten, DORMA EM deurmagneten aanbevolen!

Voorschriften/Instructies

Voor toepassing van vastzetinrichtingen gelden op grond van de bestaande toelatingsregelingen bijzondere voorschriften – zie pagina 25.

Uitvoering/Functie	Deurbreedte (mm)	Deurbladdikte min. (mm)	Sluitergrootte ITS 96
GSR-EMF			
Sluitvolgorderegeling en vastzetting op beide deuren	1450 – 2200 1450 – 2800	40 50	2 – 4 3 – 6



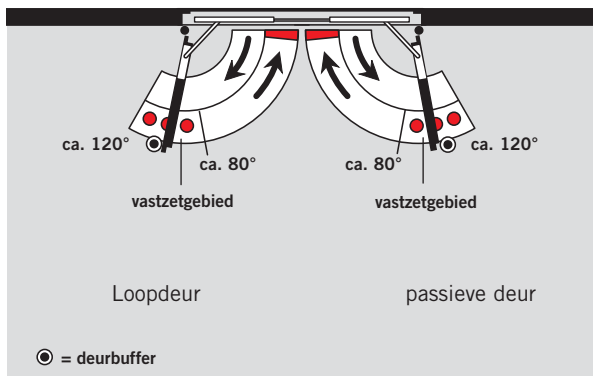
De glijarm-sluitvolgorderegelbaar DORMA G 96 GSR-EMF omvat een glijarm voor de loopdeur en de passieve deur met elektromechanische vastzetting, een verbindingsstang, een afdekkap voor het draailager van de loopdeurglijarm en twee hoofdarmen.

Technische gegevens

Bedrijfsspanning:	24 V DC, ± 15% gestabiliseerd
Vermogensopname:	2,8 W
Inschakelduur:	100% ED
Houdkracht:	instelbaar

F Geschiktheidsattest

De DORMA ITS 96 GSR-EMF is door het door het Staatliches Materialprüfungsamt (MPA) te Dortmund conform EN 1158 en EN 1155 voor gebruik op brand- en rookwerende deuren getest. Goedkeuring voor de in combinatie met de DORMA ITS 96 te gebruiken brand- en rookwerende deur is tevens vereist.



Bestekomschrijving

Deurdranger DORMA ITS 96 ... (zie pagina 4 – 5) met onzichtbaar gemonteerde glijarm G 96 GSR-EMF K8/K12 met geïntegreerde mechanische sluitvolgorderegeling via een van de sluiters-hydraulika onafhankelijk werkend schuifstang-klemsysteem met overbelastingsbeveiliging, geïntegreerde elektromechanische vastzetting 24 V DC. Vastzetspunt (80° – 120°) en houdkracht traploos instelbaar. Getest volgens EN 1158 en EN 1155.

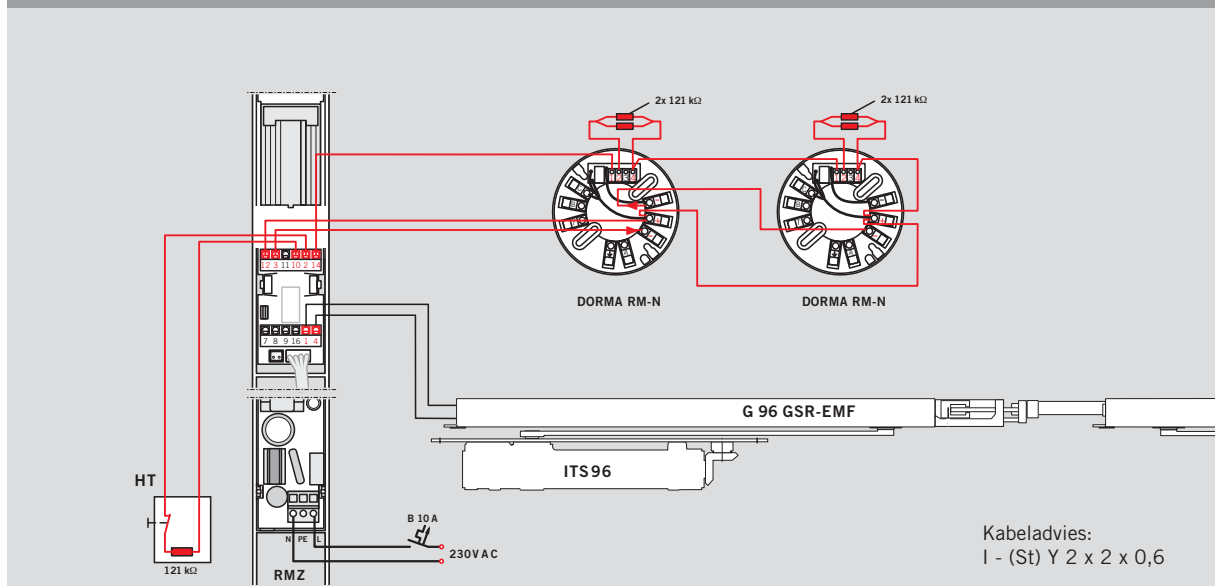
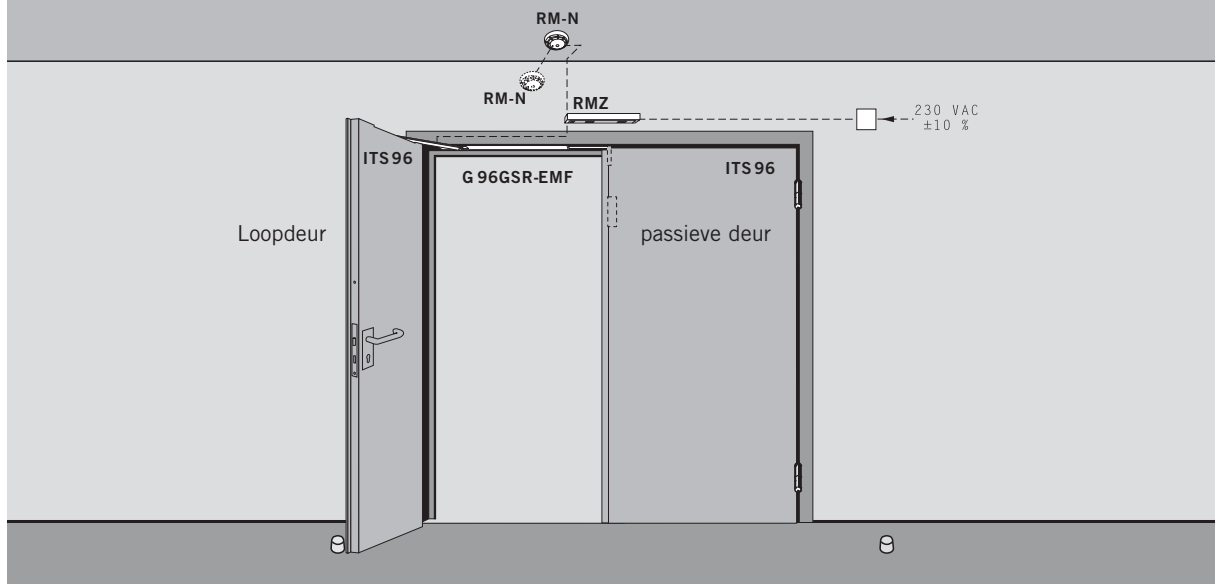
Bouwtechnisch goedgekeurd door het Deutsches Institut für Bautechnik (DIBt), Berlijn, voor toepassing in vastzetinrichtingen. Functiecontrole bij oplevering is verplicht.

Fabricaat

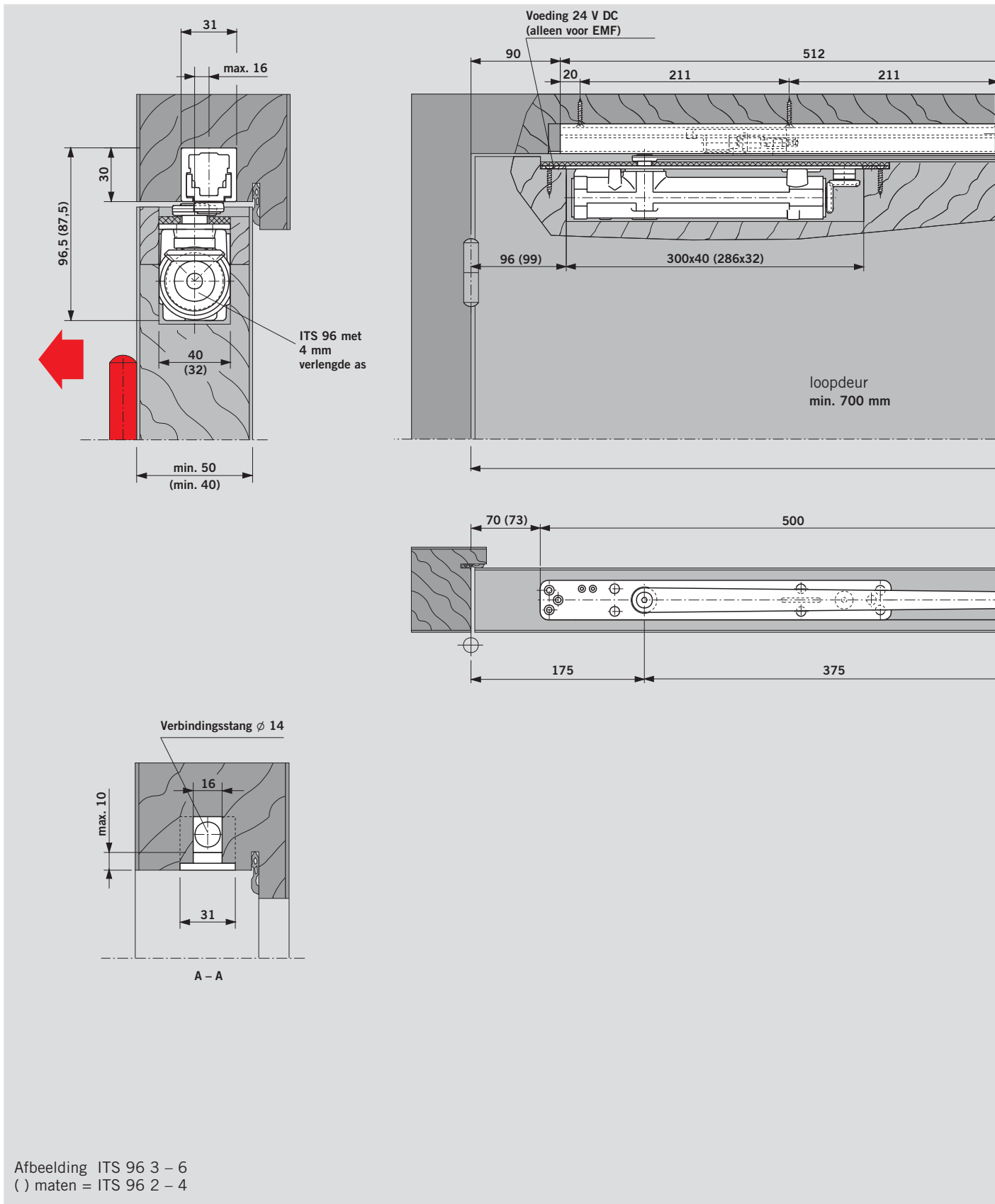
DORMA ITS 96 GSR-EMF

- ITS96GSR-EMF/2-4
- ITS96GSR-EMF/3-6

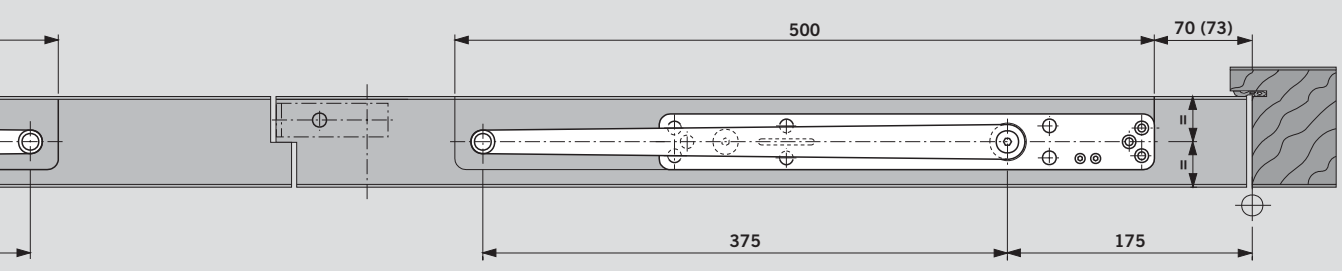
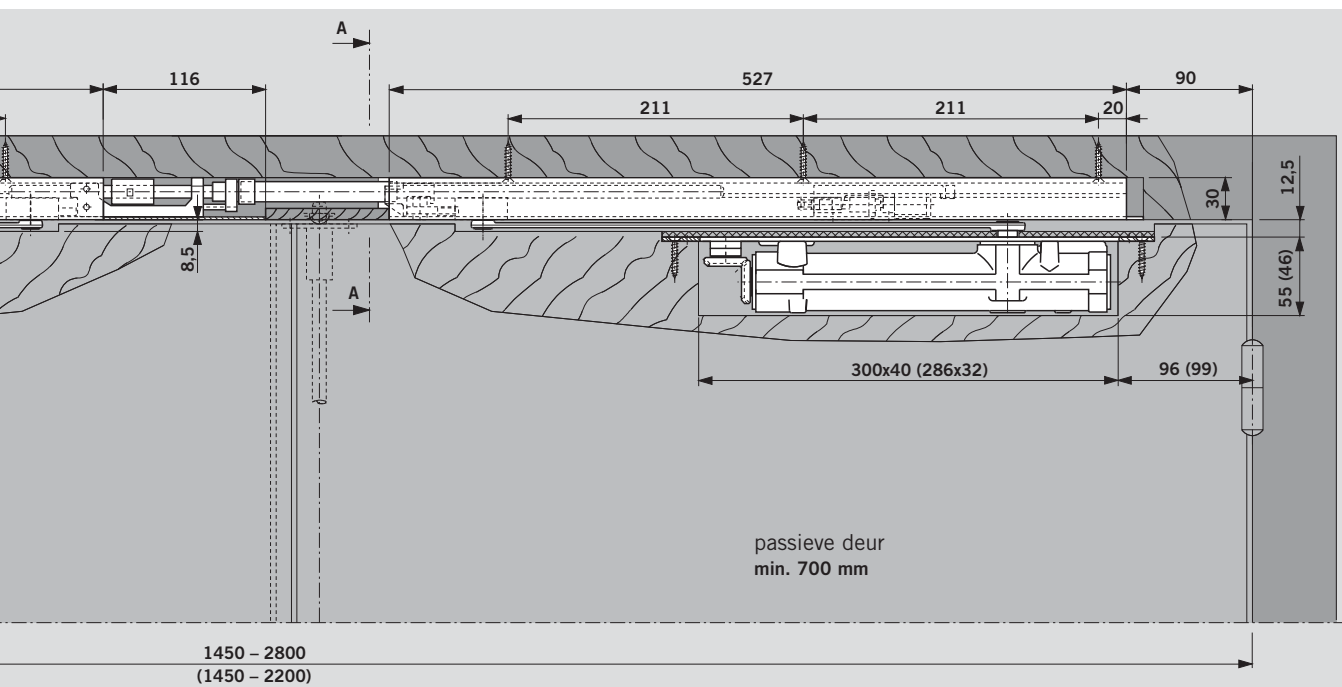
Toepassingsvoorbeeld vastzetinrichting



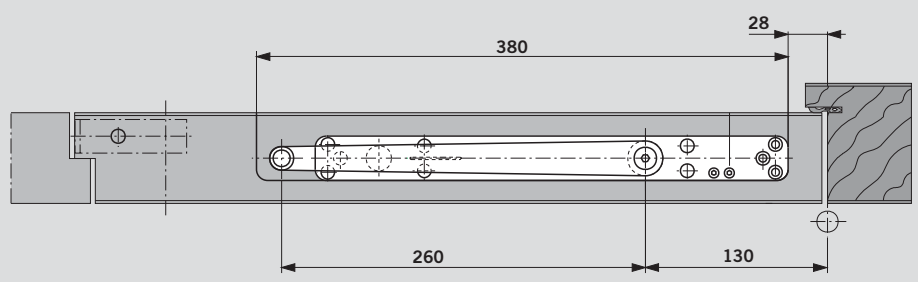
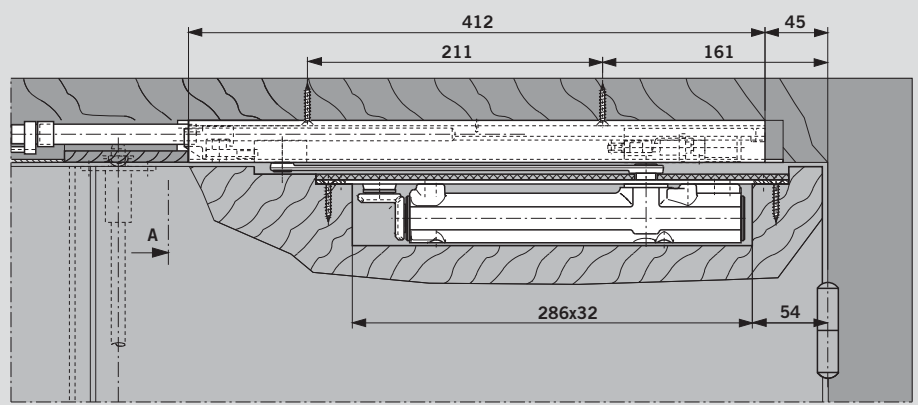
Montage in een houten deur



Deurdranger DORMA ITS 96 met glijarm G 96 GSR/GSR-EMF. Voorbeeld: DIN-linkse loopdeur, DIN rechts spiegelbeeldig
Bij montage in paniekdeuren dient de meenemer DORMA MK 397 te worden gebruikt.

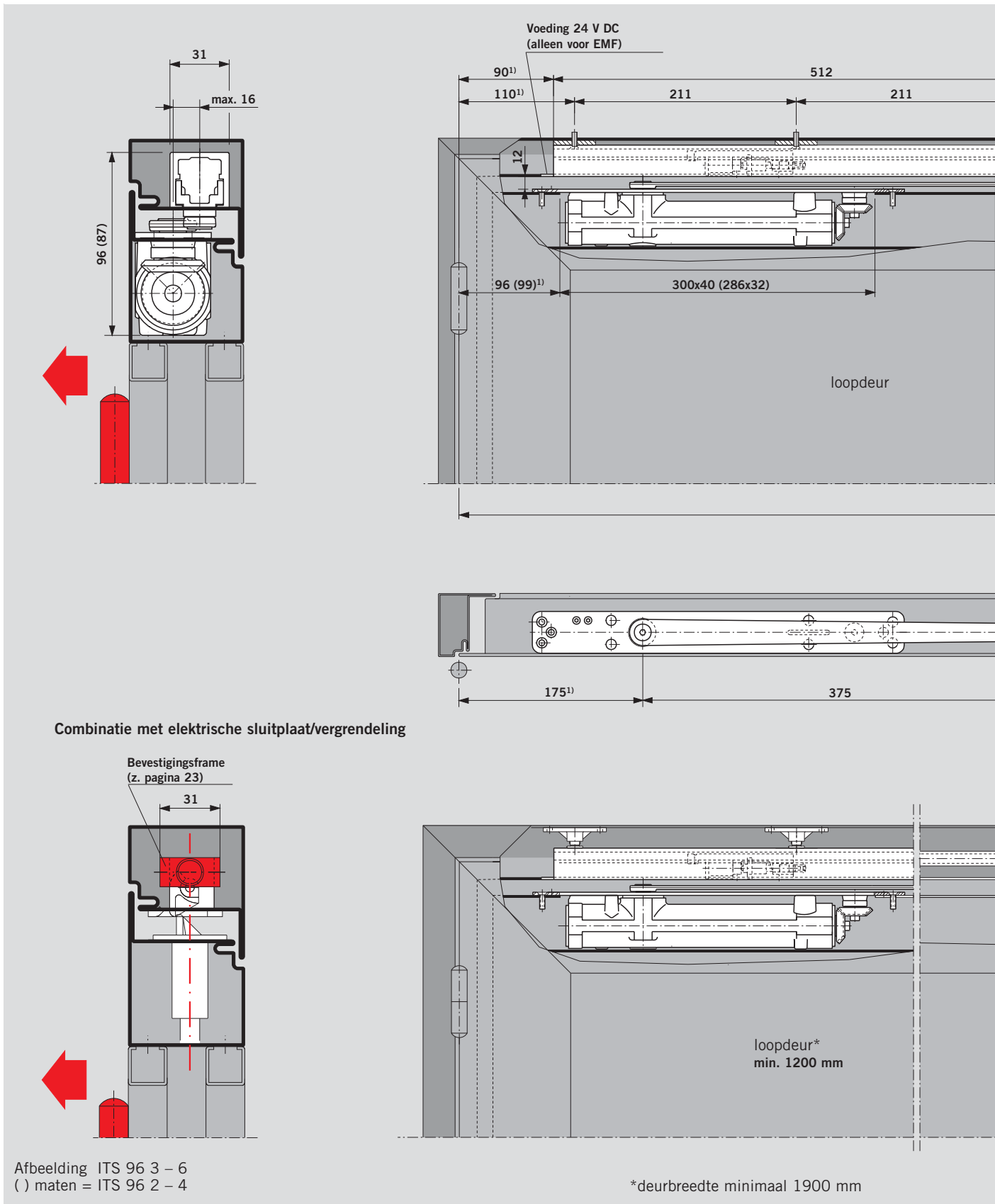


GSR-uitvoering voor **smalle passieve deuren** (passieve deur-glijarm ingekort, arm 260 mm)
loopdeur min. 750 mm
passieve deur 540 - 700 mm

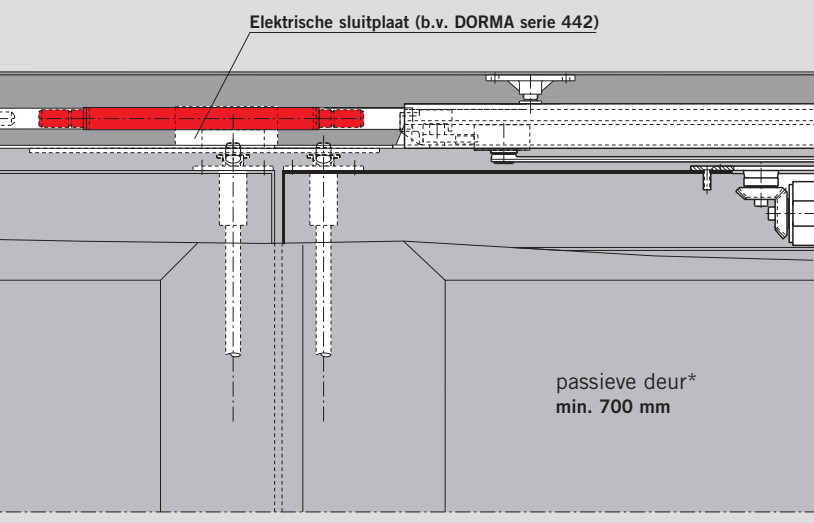
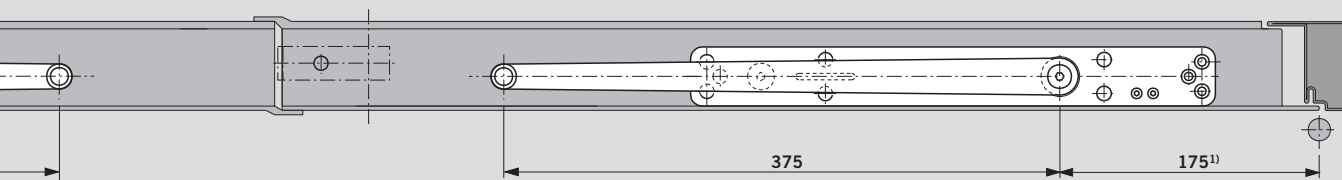
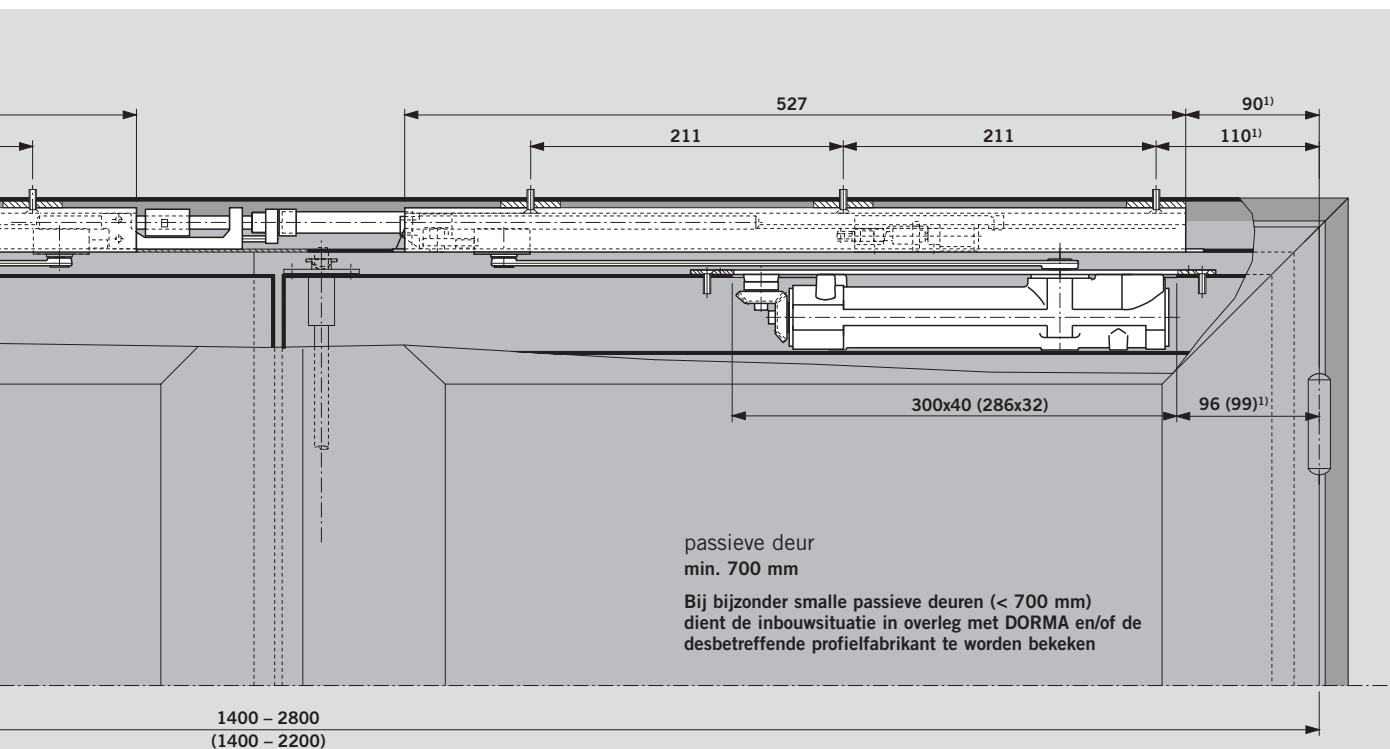


F Bij montage in brand- en rookwerende deuren dient de meenemer DORMA MK 397 te worden gebruikt.

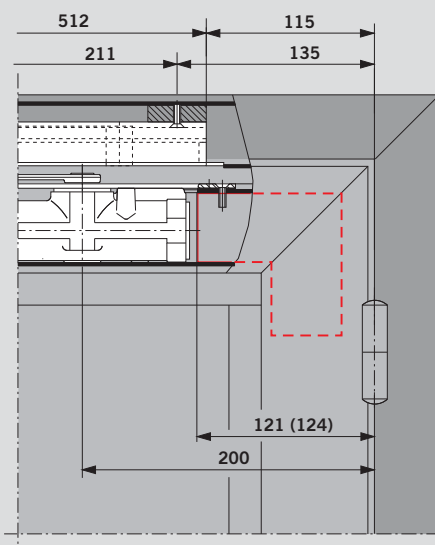
Montage in een profieldeur



Deurdranger DORMA ITS 96 met glijarm G 96 GSR/GSR-EMF, Voorbeeld: DIN-linkse loopdeur, DIN rechts spiegelbeeldig
Bij montage in paniekdeuren dient de meenemer DORMA MK 397 te worden gebruikt.



¹⁾ Profielconstructie met hoekstaal



F Bij montage in brand- en rookwerende deuren dient de **meenemer** DORMA MK 397 te worden gebruikt.

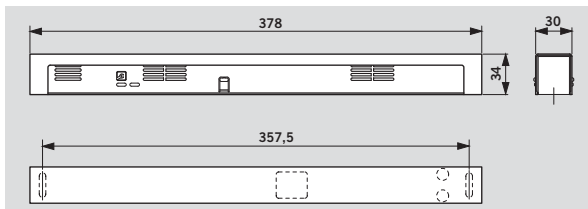
De rookmeldcentrale DORMA RMZ in Contur design en de rookmelder DORMA RM-N vormen een ideale aanvulling op het DORMA ITS 96 systeem voor preventieve brandbeveiliging. Geconcipeerd volgens de laatste richtlijnen

van het Duitse „Institut für Bautechnik“ in Berlijn, garanderen zij een optimaal samenspel van alle brandpreventieve vastzetinrichtingen onder de meest uiteenlopende omstandigheden.

DORMA RMZ

De rookmeldcentrale DORMA RMZ in Contur design voorziet aangesloten vastzetinrichtingen van 24 V gelijkspanning en schakelt deze bij alarm of spanningsuitval spanningsloos (uitschakeling). Resetten geschiedt automatisch, maar kan ook handmatig. Aansluitmogelijkheden voor extra rookmelders, een externe onderbrekerschakelaar en een poten-

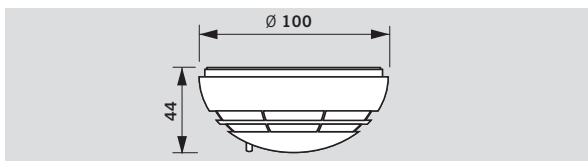
tiaalvrij wisselcontact zijn eveneens beschikbaar. De rookmeldcentrale is in de uitvoering RMZ in Contur design met gestabiliseerde voedingstransformator of RMZ DCW in Contur design zonder voedingseenheid voor aansluiting op een gebouwbesturingsstelsel via DCW systeembus en deurmanagementsysteem DORMA TMS leverbaar.



DORMA RM-N

De rookmelder DORMA RM-N herkent tijdig zowel smeulend vuur als open branden met rookontwikkeling en

kan op alle DORMA vastzetinrichtingen worden aangesloten.



Bestekomschrijvingen

RMZ

Rookmeldcentrale in uitvoering Contur design, met functie- en servicedisplay, geïntegreerde voedingseenheid en optische rookmelder voor kozijndorpelmontage. Voor aansturing van DORMA vastzetinrichtingen. Aansluitmogelijkheid voor extra rookmelders, een externe onderbrekerschakelaar en een potentiaalvrij alarmcontact. Omzetbaar naar handmatige reset. Eendelige afdekkap, 30 mm bouwhoogte.

Uitvoering

- RMZ. Met geïntegreerde voedingseenheid. Aansluitspanning 230 V AC. Uitgangsspanning 24 V DC.
- Uitvoering RMZ DCW. Rookmelder zonder voedingseenheid. Voor aansluiting op DCW-bus.
- Optioneel met geïntegreerde alarmmodule voor akoestische bewaking.

Technische gegevens en eigenschappen		RMZ	RM-N
Functies	rookmelder uitschakelmechanisme voedingseenheid	● ● ●	● – –
Rookdetectie	strooilichtprincipe optisch	●	●
Montage	kozijndorpelmontage plafondmontage	● –	– ●
Aansluiting van extra melders		●	–
Totale aansluitvermogen (max.) voor extra melders in W		9,8	–
Vermogensopname interne melders in W		1,2	0,65
LED signalering	Alarm Bedrijf Service Vervuiling	● ● ● ●	● – – –
Ingangsspanning		230 V AC ± 10 %	24 V DC +15%, -10%
Uitgangsspanning		24 V DC	–
Bedrijfsspanning melder		24 V DC +15%, -10%	24 V DC
Stroomopname (max.) in mA		75	20
Potentiaalvrij wisselcontact Secundaire spanning (SELV)		24 V AC/DC 2 A	30 V AC/DC 1 A
Reset	automatisch omzetbaar naar handmatige reset	● ●	● –
Functionele test rookgas		●	●
Aansluitklemmen voor externe handmatige uitschakeling		●	–
Veiligheidsgraad		IP 30	IP 43
Omgevingstemperatuur in °C		-20, +40	-10, +60
Gewicht in kg		0,25	0,15
Afmetingen in mm	lengte dikte hoogte	379 34 30	∅ 100 44
Getest conform EN 54, deel 7		●	●
CE-markering voor bouwproducten		●	●

● ja – nee

RM-N

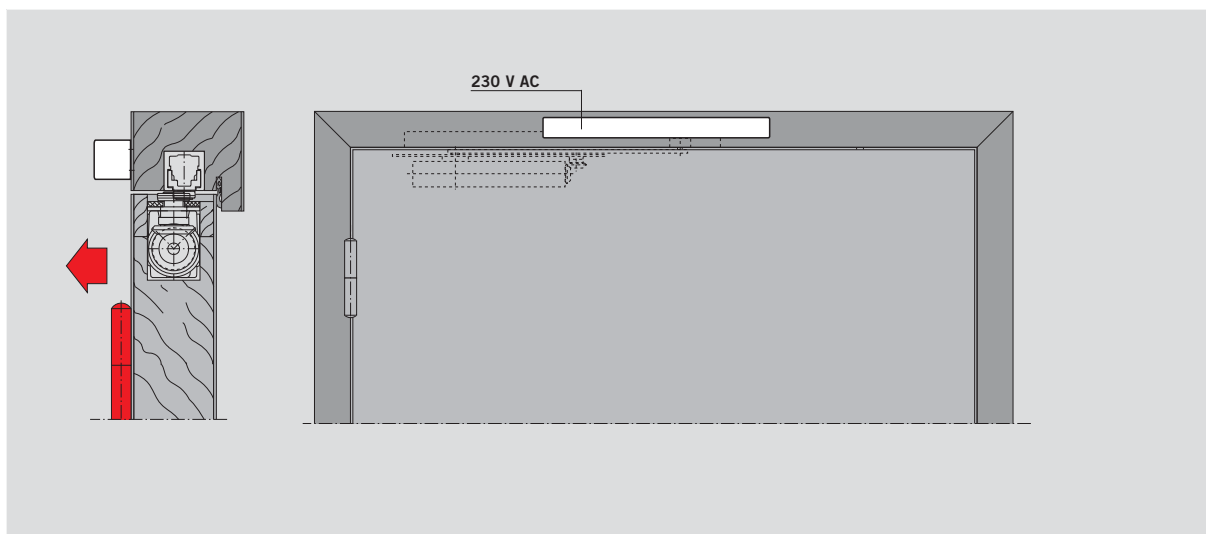
Optische rookmelder, 24 V DC, voor plafondmontage. Te gebruiken als tweede en derde melder op alle DORMA vastzetinrichtingen. Met potentiaalvrij wisselcontact.

Kleur

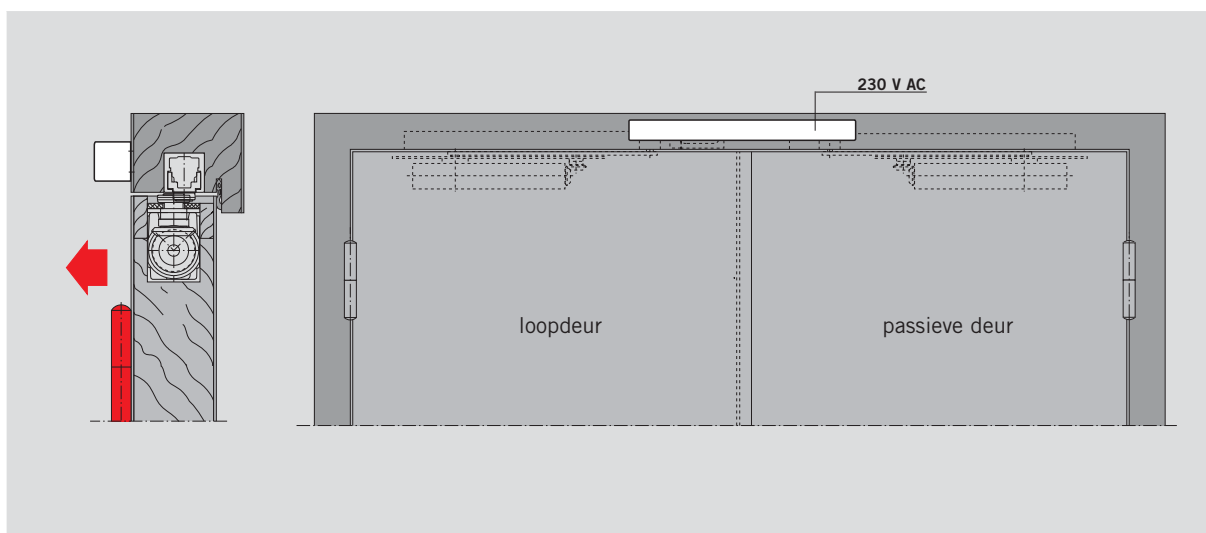
- wit (vgl. RAL 9003)

Fabriek

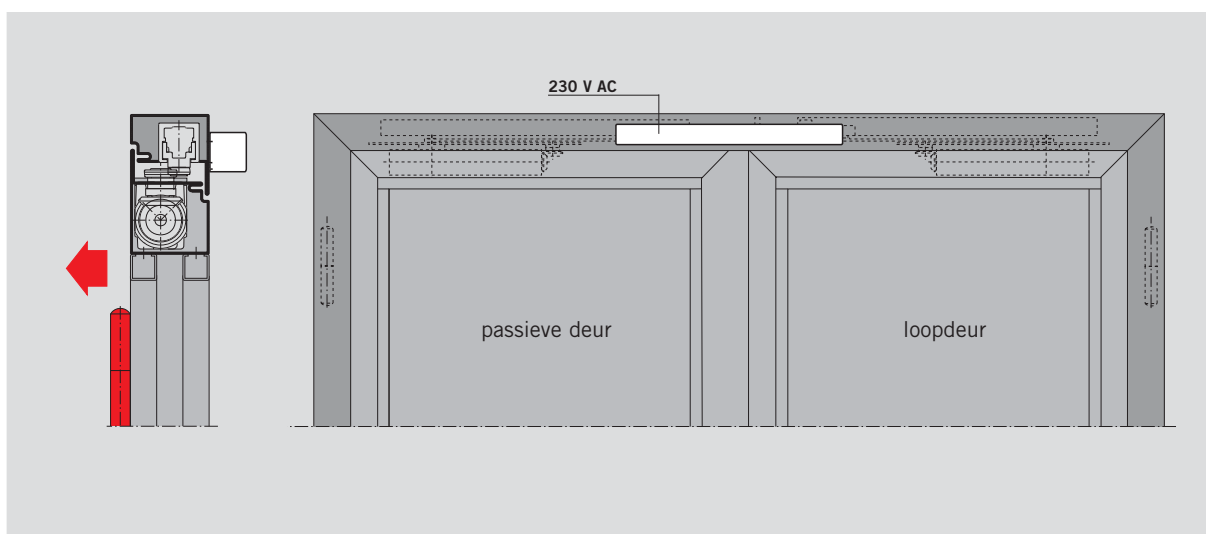
DORMA RM-N



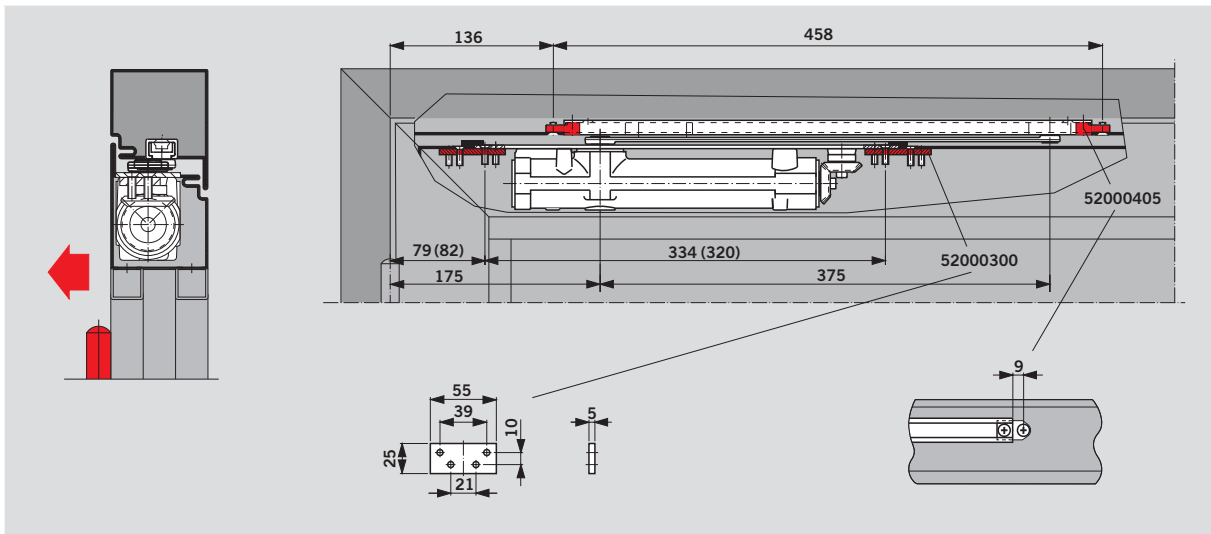
Rookmeldcentrale RMZ aan de scharnierzijde in combinatie met ITS 96 EMF
 Voorbeeld: DIN-linkse deur, DIN-rechtse deur spiegelbeeldig



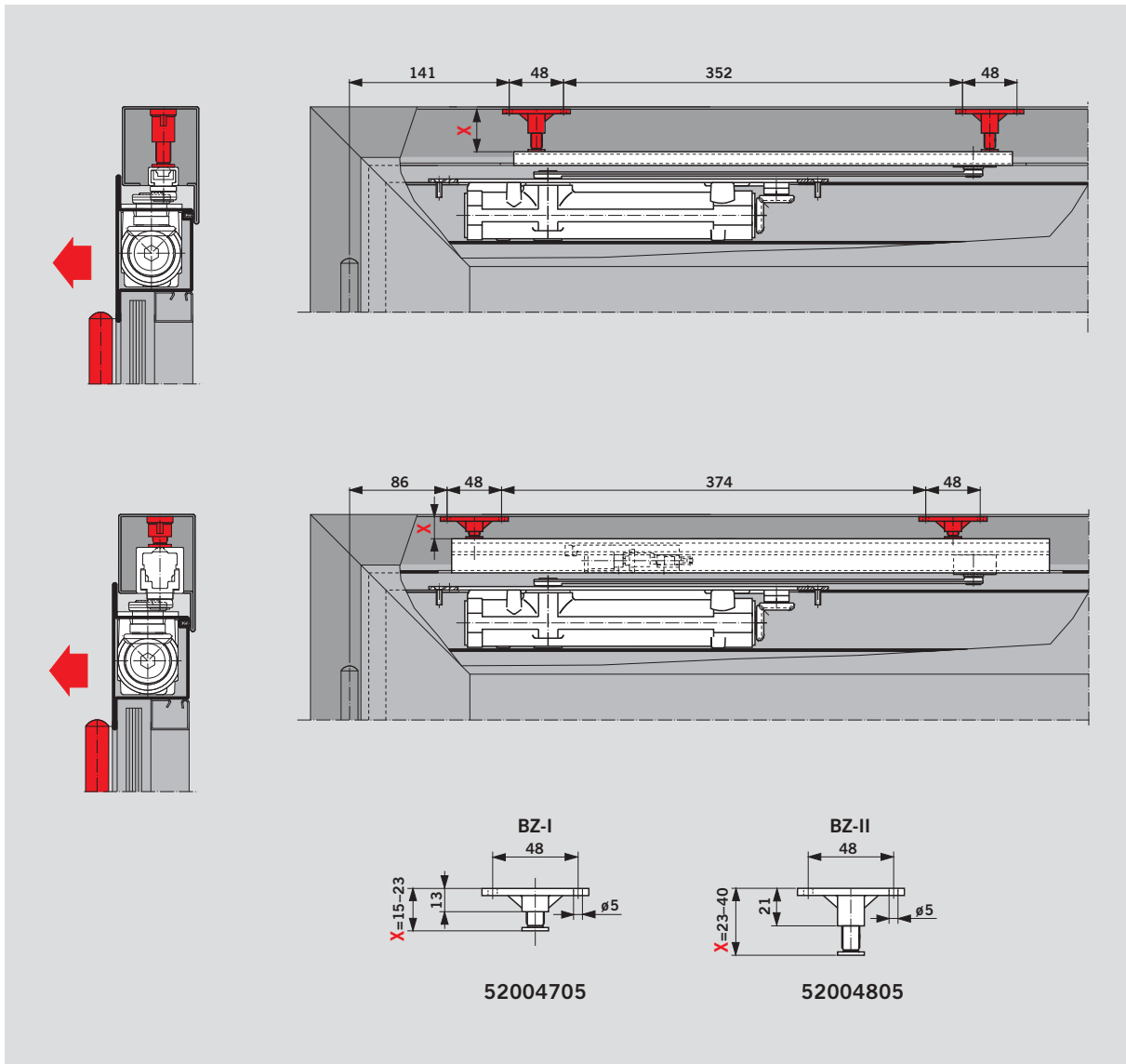
Rookmeldcentrale RMZ aan de dagzijde in combinatie met ITS 96 GSR-EMF
 Voorbeeld: DIN-linkse deur, DIN-rechtse deur spiegelbeeldig



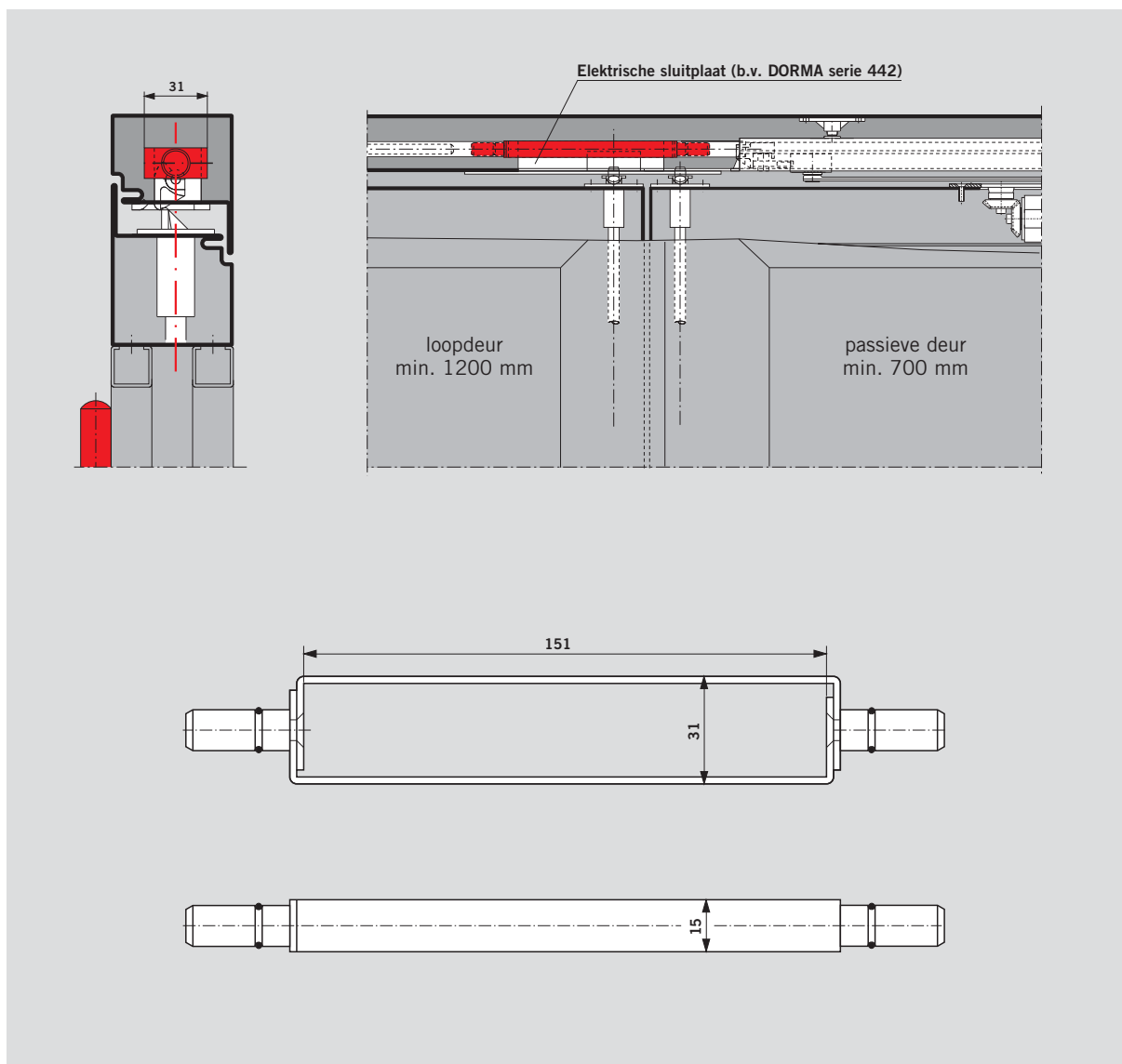
Rookmeldcentrale RMZ aan de dagzijde in combinatie met ITS 96 GSR-EMF
 Voorbeeld: DIN-linkse deur, DIN-rechtse deur spiegelbeeldig



Bevestigingselementen voor **G 96 N20** en bevestigingsplaat voor ITS 96
 Voorbeeld: DIN-linkse deur, DIN-rechtse deur spiegelbeeldig



Bevestigingselementen voor hoogteaanpassing voor **G 96 N20, EMF, GSR**
 Voorbeeld: DIN-linkse deur, DIN-rechtse deur spiegelbeeldig



Bevestigingsframe voor **G 96 GSR** voor toepassing op deuren met elektrische sluitplaat resp. deurvergrendeling boven.
(zie pagina 18)

*deurbreedte minimaal 1900 mm

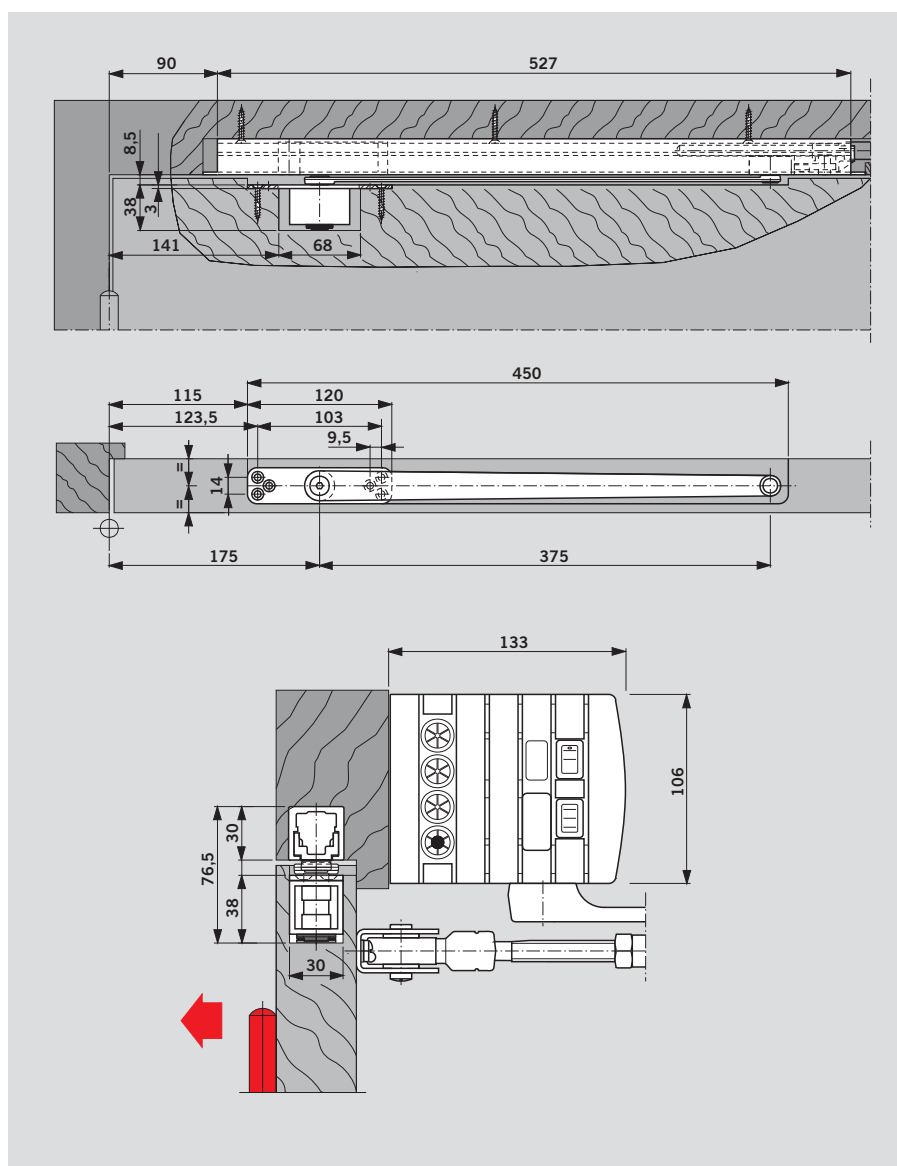
Wanneer sluitvolgorderegelaars DORMA GSR onafhankelijk van deurdrangers ITS 96 moeten werken, b.v. in combinatie met de automatische draaideuraandrijving ED 200, dient het GSR-draailager als verbinding tussen sluitvolgorderegelaar en deur.

Bestekomschrijving

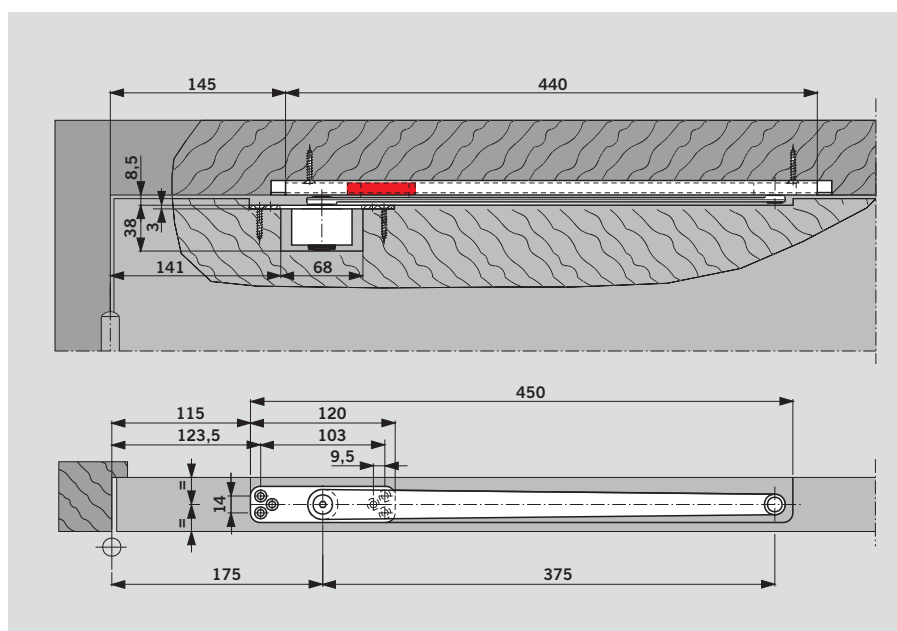
Draailager voor deursluis-onafhankelijke sluitvolgorderegeling met sluitvolgorderegelaar DORMA G 96 GSR.

Fabrikaat

DORMA ITS GSR draailager



Het draailager kan in combinatie met de glijarm G 96 N20 ook als **openingsbegrenzing** worden toegepast.



Voor het gebruik van vastzetinrichtingen gelden op grond van de bestaande toelatingsregelingen bijzondere voorschriften. Deze hebben met name betrekking op de functiecontrole bij oplevering, de periodieke controles en het onderhoud.

Nevenstaande instructies sluiten aan bij genoemde toelatingsvoorschriften en informeren de belanghebbers over de belangrijkste maatregelen bij gebruik van vastzetinrichtingen.

Nadere bijzonderheden staan vermeld in de volgende documentatie:

- Richtlinien für Feststell-einrichtungen (Richtlijnen voor vastzetinrichtingen) van het Institut für Bautechnik, Berlijn
- algemene bouwtechnische goedkeuring van de desbetreffende vastzetinrichting
- Keuringscertificaat van de vastzetinrichting
- EN 1155
- Het Nederlandse 'Bouwbesluit' en het boekje 'Een brandveilig gebouw installeren'.

1 Algemeen

1.1 Bij deuren, die door vastzetinrichtingen geopend dienen te worden gehouden, moet de voor de sluitbeweging bestemde zone permanent vrij blijven. Deze zone moet middels bordjes en/of markeringen op de vloer etc. duidelijk zijn aangegeven. Zo nodig dient men er via een geëigende constructie

voor te zorgen, dat leidingen, depotartikelen of architectuurelementen (b.v. plafonds of segmenten daarvan) niet in de vrij te houden zone kunnen vallen.

1.2 Vastzetinrichtingen dienen voor zover mogelijk van een rookmeldinstallatie te worden voorzien.

Op vastzetinrichtingen op deuren in vluchtwegen dienen altijd rookmelders te zijn geïnstalleerd.

1.3 Iedere vastzetinrichting dient tevens handmatig uitgeschakeld te kunnen worden, zonder dat de functionaliteit van de uitschakelinrichting kan worden aangetast.

Bij deursluiters met elektromagnetische vastzetting kan deze via lichte druk op de deur worden opgeheven. Bij gebruik van deurmagneten of vrijloopdeurdrangers geschiedt uitschakeling met behulp van een onderbrekerschakelaar.

2 Oplevering/controle

2.1 Na afmontage dient bij oplevering te worden gecontroleerd, of de installatie vlekkeloos werkt en volgens de voorschriften is geïnstalleerd. De oplevering mag alleen door technici van de

fabrikanten van beveiligingsinrichtingen en/of vastzetinrichtingen, door geautoriseerde technici of een daarvoor ingeschakelde keuringsinstantie worden uitgevoerd.

2.2 Na de oplevering dient in de onmiddellijke nabijheid van de deur op de muur een toelatingsbordje (105 x 52 mm) te worden aangebracht.

2.3 Aan de gebruiker dient een opleverings- en controlebewijs te worden overhandigd. Dit dient zorgvuldig te worden bewaard.


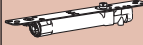
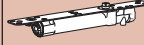
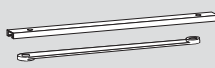
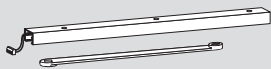
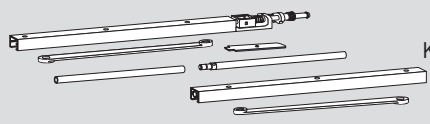
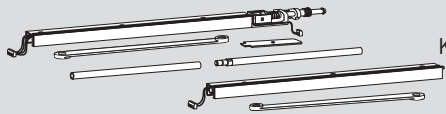
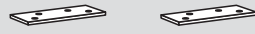
3 Periodieke controle

3.1 De vastzetinrichting dient door de gebruiker permanent in operationele staat te worden gehouden en minimaal één keer per maand op onberispelijke werking te worden gecontroleerd.

3.2 Tevens is de gebruiker verplicht, minimaal één keer per jaar te controleren, of alle aangesloten apparatuur correct en storingvrij werkt, dan wel deze controle door een derde instantie te laten uitvoeren, voor zover op het toelatingscertificaat geen

kortere onderhoudsinterval staat aangegeven. Deze inspectie- en onderhoudswerkzaamheden mogen uitsluitend door een erkende monteur of een speciaal daarvoor opgeleid persoon worden uitgevoerd.

3.3 De omvang, resultaten en tijdstippen van de periodieke inspecties dienen te worden genoteerd. Deze gegevens dienen door de gebruiker zorgvuldig te worden bewaard.

	ITS 96	ITS 96 met 4 mm verlengde as	ITS 96 met 8 mm verlengde as
	 EN 2 – 4 ■ 52400150 EN 3 – 6 ■ 52250150	 EN 2 – 4 ■ 52410150 EN 3 – 6 ■ 52260150	 EN 2 – 4 ■ 52420150 EN 3 – 6 ■ 52270150
Voor bestekomschrijving / productbeschrijving zie pagina	4	4	4
G 96 N20  L □ 52003701 K8/K12 R □ 52003801	8		
G 96 EMF  L □ 52001501 K8/K12 R □ 52001601	10		
G 96 GSR  □ 52001801 K8/K12 260 ¹⁾ □ 52004001	12		
G 96 GSR-EMF  □ 52001701 K8/K12 260 ¹⁾ □ 52004201	14		
Bevestigingsplaat voor ITS 96  52000300	22	#	#

■ = Sluiter afzonderlijk

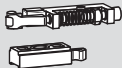
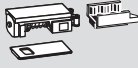


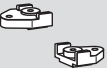



□ = Glijarm afzonderlijk

= Toebehoren

L =  DIN-links

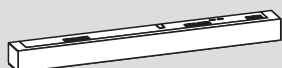
R =  DIN-rechts

¹⁾ GSR-uitvoering voor passieve deur van 540 – 700 mm (passieve deur-glijarm ingekort, arm 260 mm)

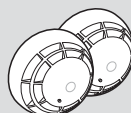
RF-eenheid voor G 96 N20	RF-eenheid voor G 96 GSR passieve deur	Bevestigings-elementen BZ I voor profieldeuren	Bevestigings-elementen BZ II voor profieldeuren	Bevestigings-elementen voor G 96 N20 op profieldeuren	Bevestigings-frame voor G 96 GSR	Draailager	Meenemer MK 397
							
K8/K12 52005600	K8/K12 52003500	52004705	52004805	52000405	52004400	52003400 ¹⁾	470029xx ²⁾
8	-	22	22	22	23	24	
#		#	#	#		#	
#		#	#	#		#	
		#	#				
		#	#				
	#	#	#		#	#	#
	#	#	#		#	#	#
		#	#		#		#
		#	#		#		#

Rookmeldsysteem

RMZ
648000xx



RM-N
64830900
Verpakkingseenheid
2 stuks



Kleur	xx		
zilverkleurig	01	NIRO-design	04
wit (RAL 9016)	11	Messing gepolijst	05
wit (RAL 9010)	10		
speciale kleur	09		

¹⁾ Draailager met 4 mm en 8 mm verlengde as op aanvraag

²⁾ MK 397 kleur xx
verzinkt 00
speciale kleur 30

Voor bestekomschrijving / productbeschrijving zie pagina 20



Deurtechniek



Automatic



Glasbeslagtechniek



**Veiligheids- en
Vluchtwegtechniek (STA)**



Mobiele wandssystemen

Nederland

DORMA Nederland B.V.
Dalwagen 45
NL-6669 CB Dodewaard
Postbus 15
NL-6669 ZG Dodewaard
Tel. +31 488 418-100
Fax +31 488 418-190
www.dorma.nl

België

DORMA foquin N.V.
Lieven Bauwensstraat 21a
B-8200 Brugge
Tel. +32 50 451570
Fax +32 50 319505
www.dorma.be

DORMA GmbH + Co. KG
DORMA Platz 1
D-58256 Ennepetal
Tel. +49 2333 793-0
Fax +49 2333 793-495