

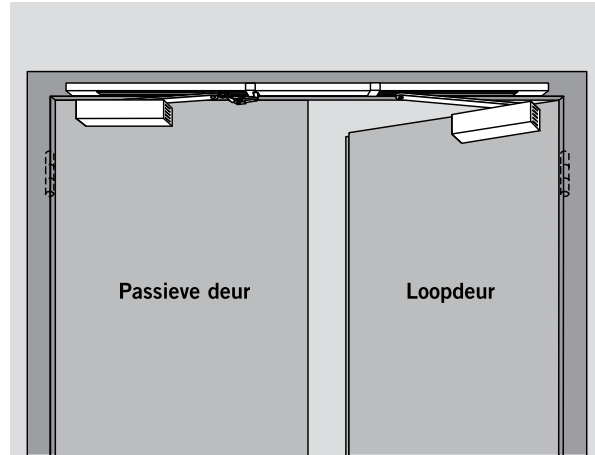
Standaard sluitvolgorderegelaa (G-SR/BG)

De glijarm-sluitvolgorderegelaa DORMA G-SR/BG zorgt ervoor, dat bij **2-vleugelige aanslagdeuren** de loopdeur altijd na de passieve deur sluit en onderscheidt zich door zijn schuifstang-klemsysteem. Dit systeem werkt onafhankelijk van het hydraulisch systeem van de deurdranger en zorgt zo voor maximale veiligheid en betrouwbaarheid (geen extreem traag sluiten van de loopdeur). Een beveiliging tegen overbelasting

beschermt de sluitvolgorderegelaa en de deurconstructie tegen beschadiging. De sluitvolgorderegelaa DORMA G-SR/BG is geschikt voor zowel DIN linkse als DIN rechtse deuren en wordt gecombineerd met DORMA TS 93 G deurdrangers.

Aanwijzing:

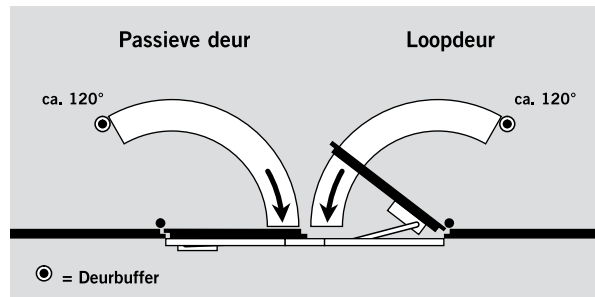
Max. deuropeningshoek 120°, deurbuffer plaatsen. Niet geschikt voor paniekdeuren die via de passieve deur geopend worden.



F Geschiktheidsattest

De DORMA TS 93 GSR/BG is door het door het Staatliches Materialprüfungsamt (MPA) te Dortmund getest en bouwtechnisch goedgekeurd voor gebruik op dubbele aanslagdeuren. Functiecontrole bij oplevering is verplicht.

Goedkeuring van de plaatselijke brandpreventieinstantie voor toepassing op brandcompartimenterende deuren is tevens vereist.



Sluitvolgorderegelaa met elektromechanische vastzetinrichting (G-SR-EMF/BG) Sluitvolgorderegelaa met geïntegreerde rookmeldcentrale (G-SR-EMR/BG)

Deze sluitvolgorderegelaa's zorgen niet alleen voor de juiste volgorde bij het sluiten van dubbele aanslagdeuren, ze bieden tevens de mogelijkheid, het vastzetpunt voor de deuren individueel in te stellen. Bij alarm of spanningsuitval wordt de vastzetting opgeheven en de deur door de deurdranger gesloten.

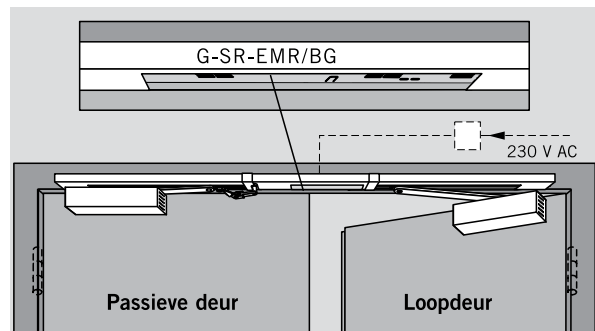
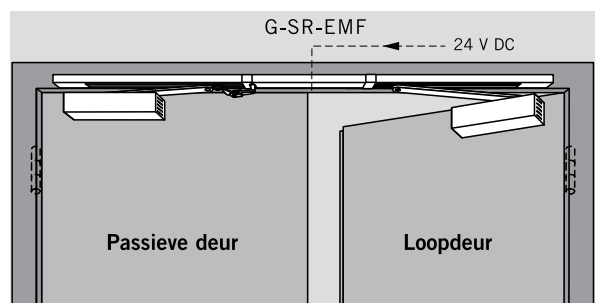
De aansturing geschiedt bij de G-SR-EMR/BG via een in de sluitvolgorderegelaa geïntegreerde rookmeldcentrale.

De sluitvolgorderegelaa is in de uitvoering G-SR-EMR DCW/BG ook zonder voedings-eenheid voor aansluiting op een gebouwbeheersysteem via DCW-systeembus en deurmanagementsysteem DORMA TMS leverbaar.

Doordat de uittrekkraft instelbaar is (zonder gereedschap), kan de vastzetting ook handmatig worden opgeheven.

De glijarm-sluitvolgorderegelaa's DORMA G-SR-EMF/BG en G-SR-EMR/BG zijn geschikt voor zowel DIN linkse als DIN rechtse deuren en worden gecombineerd met deurdrangers DORMA TS 93 G.

Niet geschikt voor paniekdeuren die via de passieve deur geopend worden.



Voorschriften/Aanwijzingen

Voor het gebruik van vastzetinrichtingen gelden op grond van de bestaande toelatings-

regelingen bijzondere voorschriften – zie pagina 27.

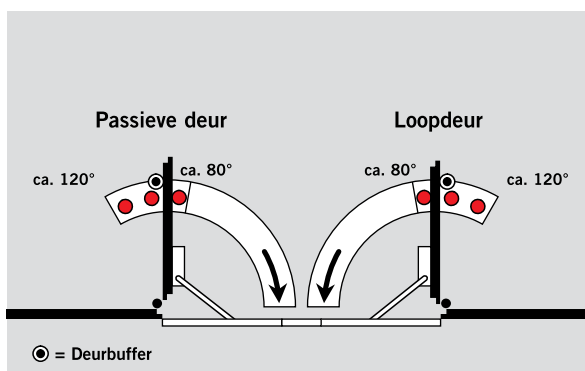
DORMA G-SR-EMF 2/BG

Met deze sluitvolgorderegeelaar kan de loopdeur onafhankelijk van de passieve deur in open stand worden vastgezet.

De vastzetpunten voor beide deuren liggen tussen ca. 80° en 120° openingshoek.

Let op: Het vastzetpunt is tevens de max. deur-openingshoek.

Deurbuffer plaatsen.



DORMA G-SR-EMR 2/BG

Bij deze sluitvolgorderegeelaar is additioneel een rookmeldcentrale geïntegreerd. Aansluitmogelijkheden voor extra rookmelders en een externe onderbrekerschakelaar alsmede voor een potentiaalvrij alarmcontact zijn eveneens beschikbaar. Technische gegevens rookmelder zie pagina 22.

F Geschiktheidsattest

De DORMA TS 93 G-SR-EMF 2/BG zijn door het Deutsches Institut für Bautechnik (DIBt), Berlijn, getest en bouwtechnisch goedgekeurd voor gebruik in combinatie met alle bekende rookmeldsystemen. Functiecontrole bij oplevering is verplicht.

Technische gegevens

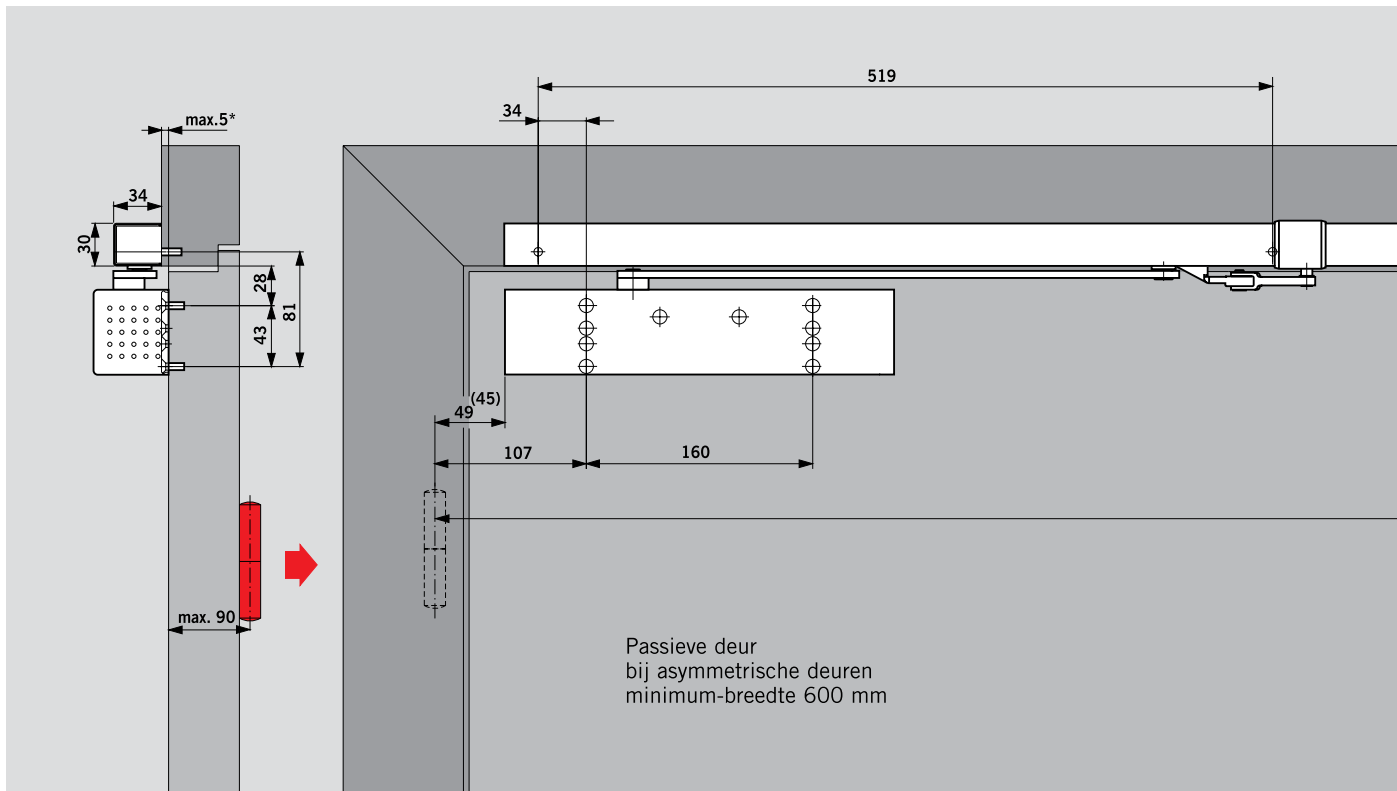
Aansluitspanning EMR:	230 V AC, ± 10%
Totale aansluitvermogen (max.) EMR:	9,8 W
Bedrijfsspanning EMF:	24 V DC, ± 15%
Opgenomen vermogen EMF 2:	2,8 W
Inschakelduur:	100% ED
Uittrekkraft vastzetinrichting:	instelbaar

F Geschiktheidsattest

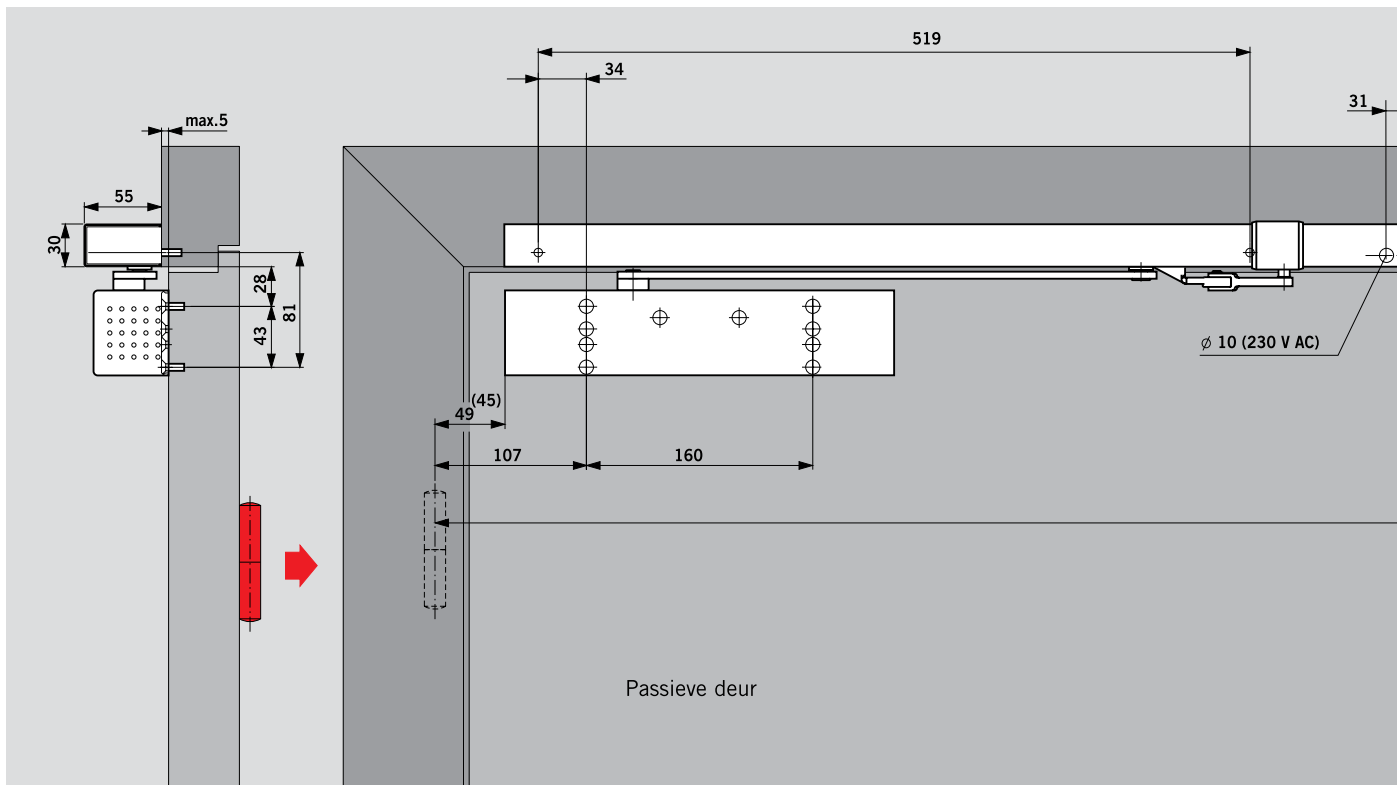
De DORMA TS 93 G-SR-EMR2/BG is door het Deutsches Institut für Bautechnik (DIBt), Berlijn, getest en bouwtechnisch goedgekeurd als vastzetinrichting; Functiecontrole bij oplevering is verplicht.

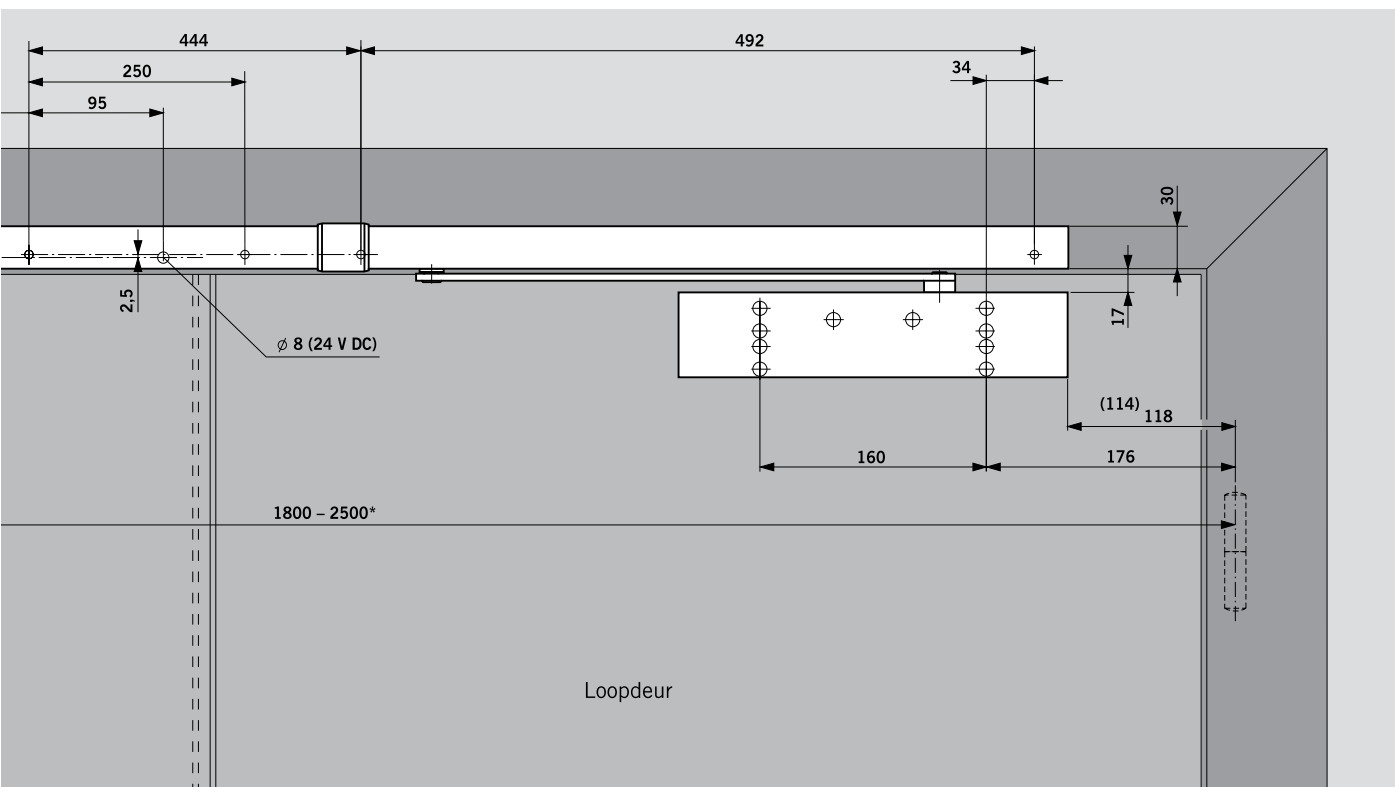
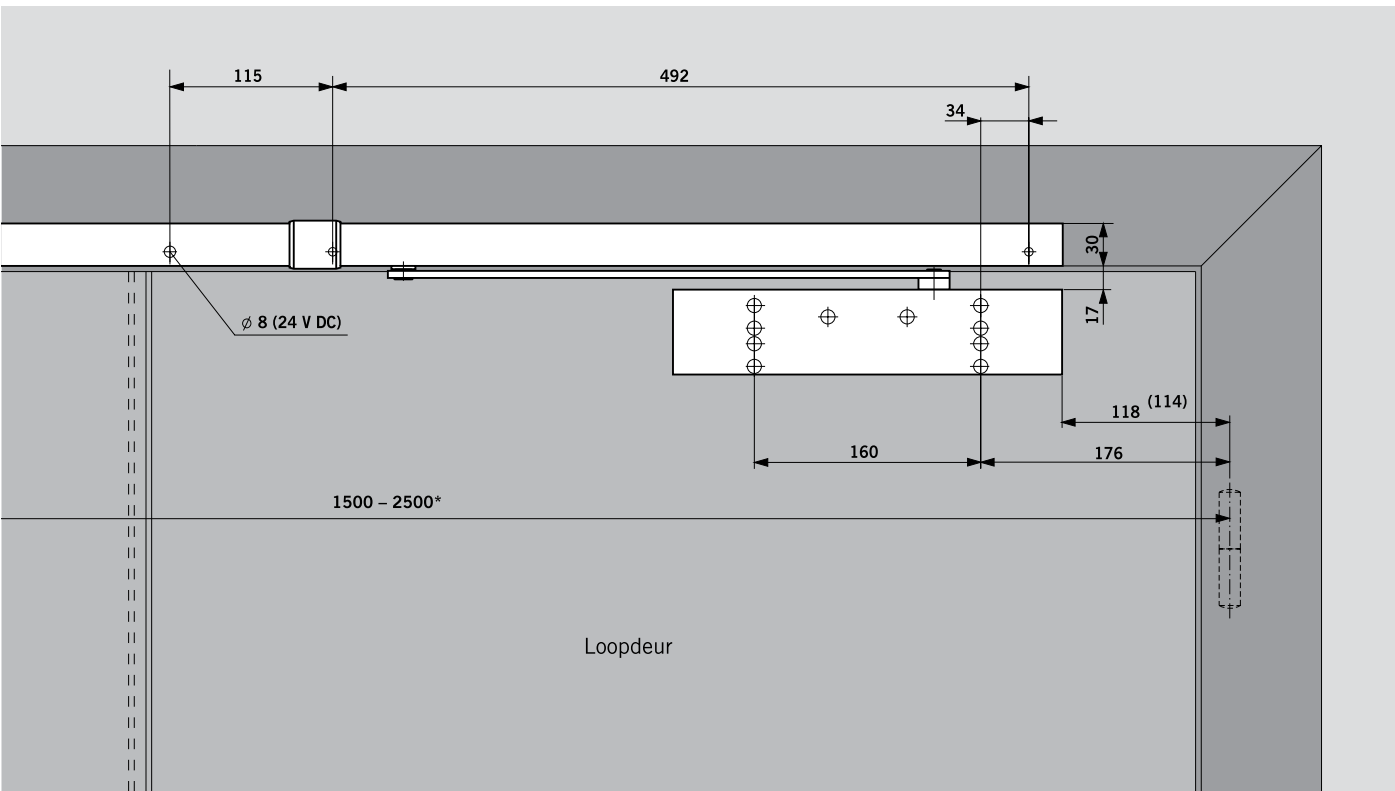
Standaard sluitvolgorderegelaar (G-SR/BG)

Sluitvolgorderegelaar met elektromechanische vastzetinrichting (G-SR-EMF/BG)



Sluitvolgorderegelaar met geïntegreerde rookmeldcentrale (G-SR-EMR/BG)





* Bij bijzonder brede en/of zware deuren adviseren wij in plaats van de ingebouwde elektromechanische vastzetinrichting toepassing van deurmagneten DORMA EM.