

Aanschroeflager

Aanschroeflager

Art.-nr. 7.473 K

Met kogellager, draagvermogen max. 200 kg en los meegeleverde versterkingsplaat.

Geschikt voor houten, stalen en aluminium deuren.

DIN linkse deur:

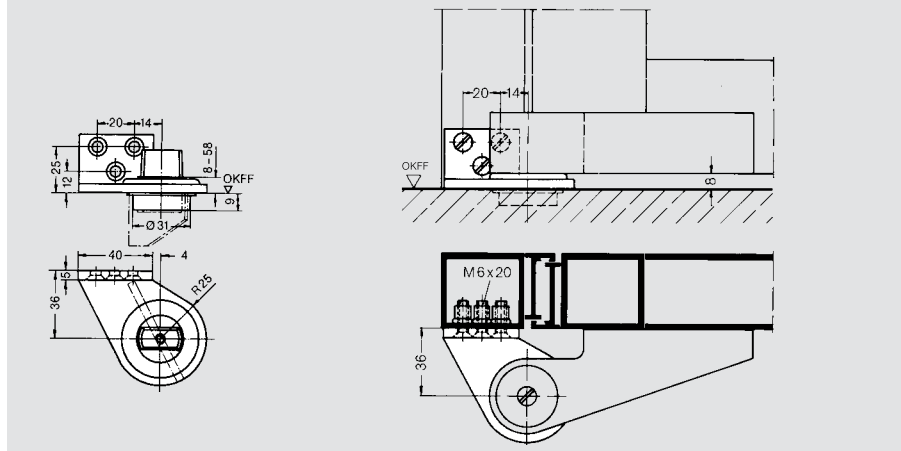
Bestelnummer 45075005

DIN rechtse deur:

Bestelnummer 45071005

Ook met verlengde as:

5 mm tot 50 mm – uitsluitend op aanvraag.



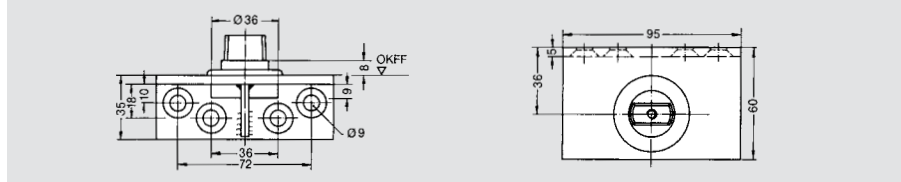
Aanschroeflager

Aanschroeflager

Art.-nr. 7.476 AX

Met hoekkogellager, draagvermogen max. 300 kg.

Bestelnummer 45070012



Steekassen

Steekassen gegalvaniseerd, voor vloerveren DORMA BTS

Lengte in mm Bestelnummer

Standaard lengte 45200401

+ 5 45200402

+ 7,5 45200403

+ 10 45200404

+ 12,5 45200419

+ 15 45200405

+ 20 45200406

+ 25 45200407

+ 28 45200414

+ 30 45200408

+ 35 45200409

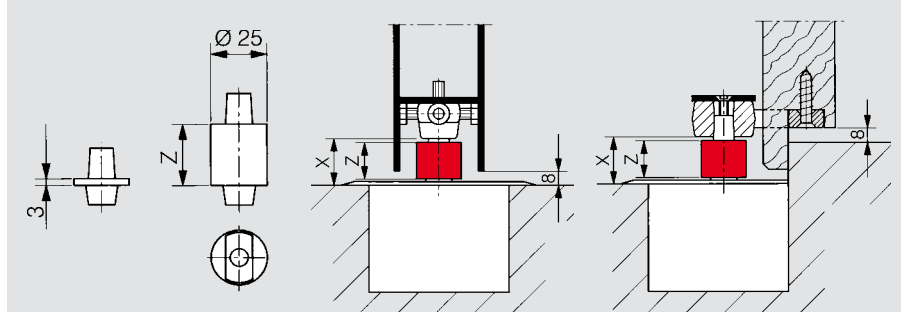
+ 40 45200410

+ 45 45200411

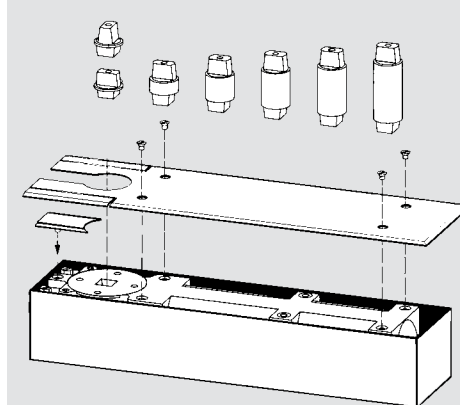
+ 50 45200412

Speciale uitvoeringen op aanvraag

bijvoorbeeld met 3° in de sluitrichting verzette as of uitgevoerd met een vierkante as (voor combinatie met niet van DORMA afkomstige toebehoren)



Berekening van benodigde as verlenging: maat **X** – vloerspeling (gebruikelijk 8 mm) = as verlenging. Controle van as verlenging: **Z** – 3 mm = as verlenging.



Opvulmassa

DORMA opvulmassa 2300

kunsthars – 2 componenten vulmassa; voor het opvullen van de vrije ruimte binnen cementkasten van vloerveren – tegen binnendringende reinigingsproducten of regenwater (DORMA 2300 kan eenvoudig weer verwijderd worden). Levering per set van 0,5 kg; voldoende voor 1 vloerveer

Bestelnummer 45090059

Cementkasten

voor vloerveren	Bestelnummer
DORMA BTS 80	45090056
DORMA BTS 75	45090057
DORMA BTS 84	81000001