

DICTATOR PICCOLO 2600 Opbouwdeursluiser voor lichte deuren

De PICCOLO 2600 is een opbouwdeursluiser die geschikt is voor lichte deuren. Door zijn geringe afmetingen en instelbare sluitkracht is dit een ideale deursluiser voor o.a. de lichte binnendeuren, hordeuren, traphekjes. Voor toepassing in de levensmiddelenindustrie, buiten of in vochtige ruimten is er ook een uitvoering van de PICCOLO in een compleet RVS uitvoering.

De instelbare sluitkracht wordt overgebracht d.m.v. een drukplaat die over een op de deur bevestigde zelf smerende schijf glijdt. De openingshoek mag beslist niet groter zijn dan 90°. Geschikt voor links en rechts draaiende deuren.

Voordelen van de PICCOLO :

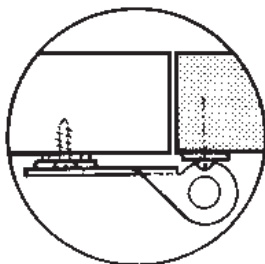
- Montage op een smal kozijn mogelijk.
- Eenvoudige montage, (slechts 3 schroeven).
- Geringe afmetingen, dus onopvallend.
- Geen stang, kan de deur niet beschadigen !
- De mogelijkheid om op grotere deuren meerdere exemplaren toe te passen.



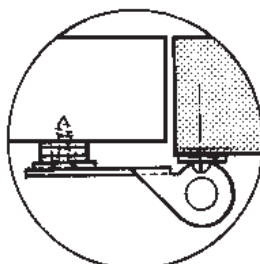
Technische specificaties

Deursoorten	Stompe/Links en rechts
Levering	Compleet met bevestigingsplaatjes en schroeven
Materiaal	Staal vernikkeld/R.V.S.
Verpakking	Stuksverpakking in doosje
Sluitkracht	Regelbaar

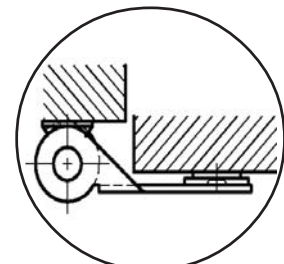
Uitvoeringen:



Gelijkliggende deur

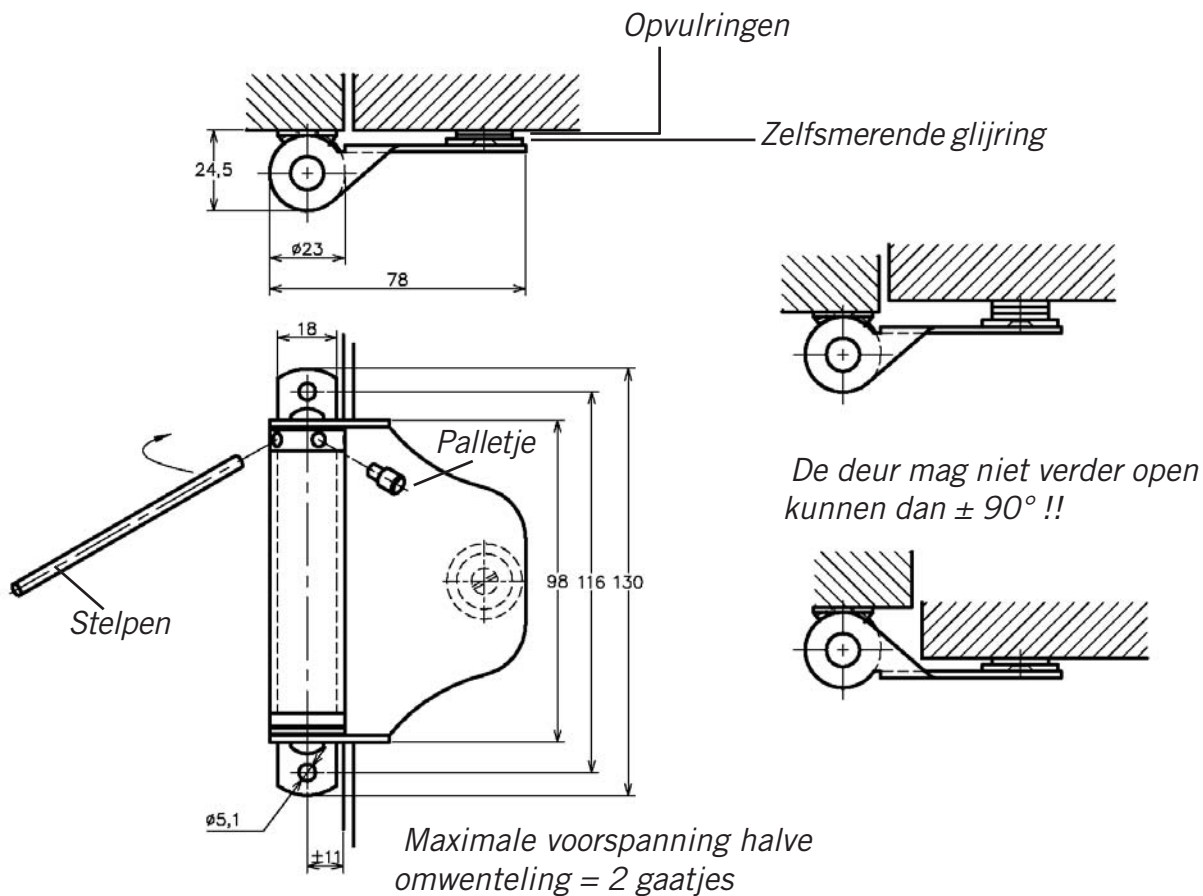


Terugliggende deur



Opdek deur

Maattekening



DICTATOR PICCOLO 2600

Montage

Schroef het veerhuis met de twee bolkopschroeven op het kozijn. Monteer hierna de zelfsmurende schijf + 1 stalen ring zodanig op de deur, dat de drukplaat deze net geheel afdekt. De zelfsmurende schijf moet bij een terugliggende deur met de overige stalen ringen worden opgevuld, zodat de drukplaat evenwijdig met de deur zit, dit om te voorkomen dat de drukplaat bij een geopende deur het deurblad zal beschadigen. Nu kan de veer met de bijgeleverde stelpen gespannen worden, echter niet meer dan een kwart slag. Het palletje wordt nu in het gaatje welke het dichtst bij de drukplaat zit gestoken.

Let op: Deze deurveer is niet geschikt voor deuren die verder open kunnen dan 90°

