



2001..

mit Befestigungsmaterial

2002..

ohne Befestigungsmaterial

mit schwarzem Gummipuffer

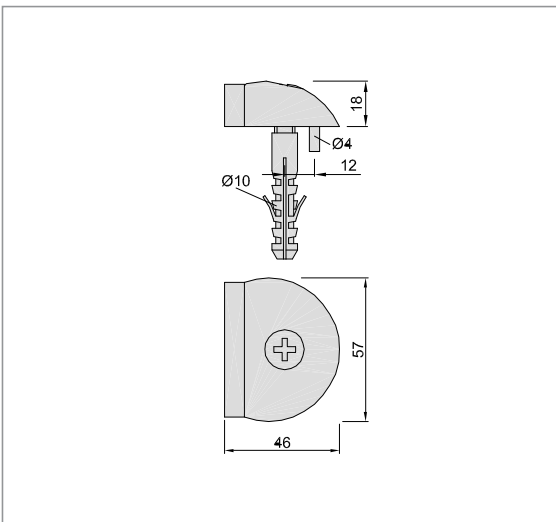
auf Wunsch auch mit weißem Gummipuffer lieferbar.

Zubehör

Zum Höhenausgleich empfehlen wir die zusätzliche Verwendung der Unterlagen **1557..** (5 mm) **1558..** (10 mm) bzw. **1559..** (15 mm).

Montage

Der Türpuffer wird bei größtmöglichem Abstand zum Türband auf den Boden geschraubt. Der einzulassende Zapfen verhindert ein Verdrehen des Türpuffers.



1557..

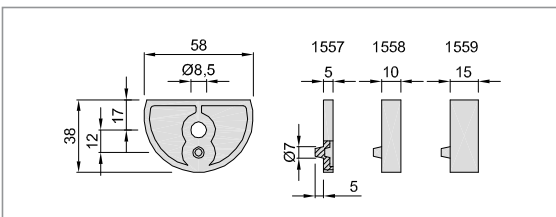
Unterlage 5 mm hoch

1558..

Unterlage 10 mm hoch

1559..

Unterlage 15 mm hoch



Standardausführung

Leichtmetall	
farbig Kunststoff beschichtet	.70

Leichtmetall bearbeitet nach E 5

KWS 1 silberfarbig eloxiert	.31
KWS 2 neusilberfarbig eloxiert	.32
KWS 3 messingfarbig eloxiert	.33
KWS 5 dunkelbraun eloxiert	.37

Messing

matt gebürstet	.62
vernickelt	.63
poliert	.66

Edelstahl-Rostfrei

matt gebürstet	.82
poliert	.83

VE	20 Stück
----	----------

Stückgewicht

Leichtmetall	0,065 kg
Messing	0,075 kg
Edelstahl-Rostfrei	0,075 kg

Verwendung

Max. Türgewicht ca.	50 kg
---------------------	-------

Standardausführung

siehe 2001.. 2002..

VE	20 Stück
----	----------

Stückgewicht

Leichtmetall	1557..	0,018 kg
	1558..	0,031 kg
	1559..	0,040 kg
Messing	1557..	0,034 kg
	1558..	0,053 kg
	1559..	0,068 kg
Edelstahl-Rostfrei	1557..	0,035 kg
	1558..	0,049 kg
	1559..	0,067 kg

Bestellbeispiel

Stück	Art.-Nr.	Ausf.-Nr.
... Stück	2001	.83