

Kozijnplug F-M



Gebruik

Geschikt voor:

- Beton
- Natuursteen met hoge dichtheid
- Volle baksteen
- Volle kalkzandsteen
- Vol lichtbeton
- Gipsblokken
- Cellenbeton
- Geperforeerde baksteen
- Geperforeerde kalkzandsteen
- Geperforeerd lichtbeton

Ter bevestiging van:

- Raamkozijnen
- Deurkozijnen
- Rachelwerk

Omschrijving

- Metalen Kozijnplug
- Door de schroef aan te draaien wordt de conus in de huls getrokken waardoor de Kozijnplug zich tegen de boorgatwand klemt.

Voordelen

- Het montageprincipe voorkomt dat het kozijn tegen de verankeringsondergrond wordt getrokken.
- Vleugels maken een sterke trek- en drukbelastbare verbinding mogelijk, specifiek bij holle kunststof en metalen profielen.
- De aluminium/zinklaag op de huls biedt zeer goede bescherming tegen corrosie.
- Afdekkappen voor een nette afwerking van de bevestiging.

Montage voorbeeld



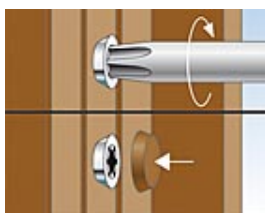
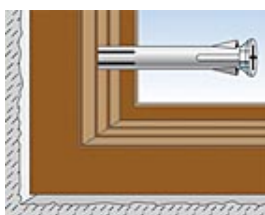
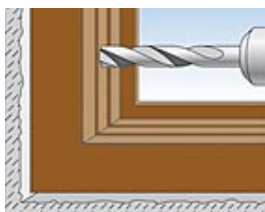
Montage

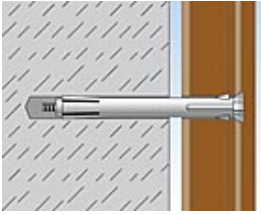
Type van montage

- Doorsteekmontage

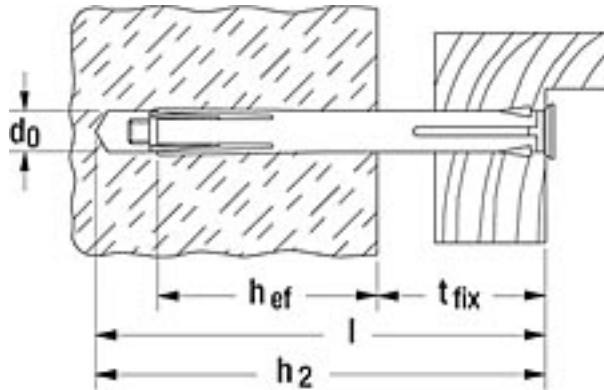
Montage tips

- Max. aandraaimoment 5 Nm.





Technische gegevens



Type	Art.-Nr.	ETA DIBt	Boor-Ø <div class="h6"> d_0 </div> [mm]	Min. boorgatdiepte bij doorsteekmontage <div class="h6"> h_2 </div> [mm]	Min. verankeringsdiepte <div class="h6"> h_{ef} </div> [mm]	Pluglengte <div class="h6"> l </div> [mm]	Max. nuttige lengte <div class="h6"> t_{fix} </div> [mm]	Verpakkingseenhei d [Stuks]	Overdoos [Stuks]	GTIN (EAN code)
F 8 M 72	088660	-	8	90	30	72	42	100	100	4006209886601
F 8 M 92	088662	-	8	110	30	92	62	100	100	4006209886625
F 8 M 112	088664	-	8	130	30	112	82	100	100	4006209886649
F 8 M 132	088666	-	8	150	30	132	102	100	100	4006209886663
F 10 M 72	088670	-	10	90	30	72	42	100	100	4006209886700
F 10 M 92	088672	-	10	110	30	92	62	100	100	4006209886724
F 10 M 112	088674	-	10	130	30	112	82	100	100	4006209886748
F 10 M 132	088676	-	10	150	30	132	102	100	100	4006209886762
F 10 M 152	088678	-	10	170	30	152	122	100	100	4006209886786
F 10 M 182	088680	-	10	200	30	182	152	50	50	4006209886809
F 10 M 202	061064	-	10	220	30	202	172	50	50	4006209610640