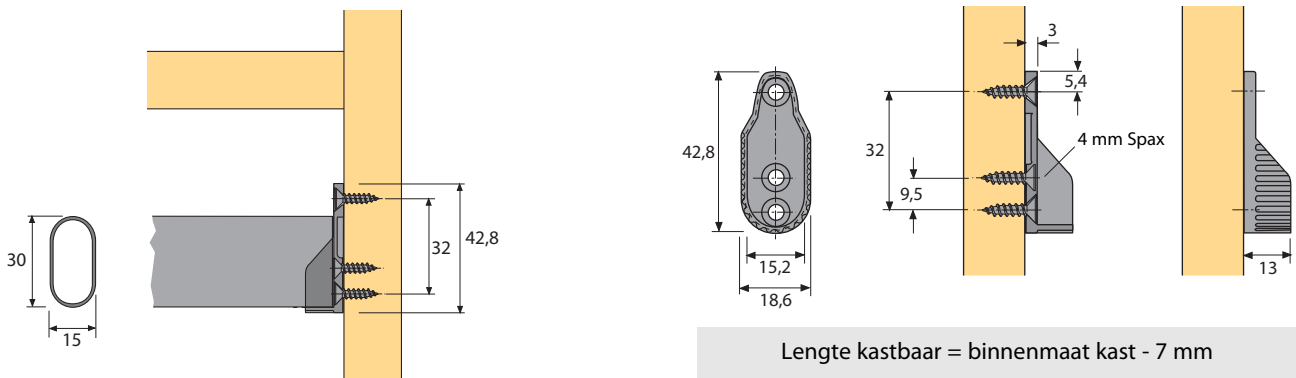


Kastbaarhouders SL 322 DD

- Om aan te schroeven met 3 schroefgaten
- Gatafstand 32 mm
- Gegoten zink vernikkeld

Bestelnr.	VE
0 070 664	1/50



Kastbaarhouders SL 323 DD

- Om in te drukken met 2 pinnen voor boor- \varnothing 5 mm
- Pinafstand 32 mm
- Extra 1 schroefgat
- Gegoten zink vernikkeld

Bestelnr.	VE
0 070 666	1/50

