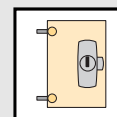
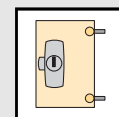
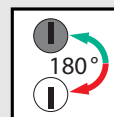


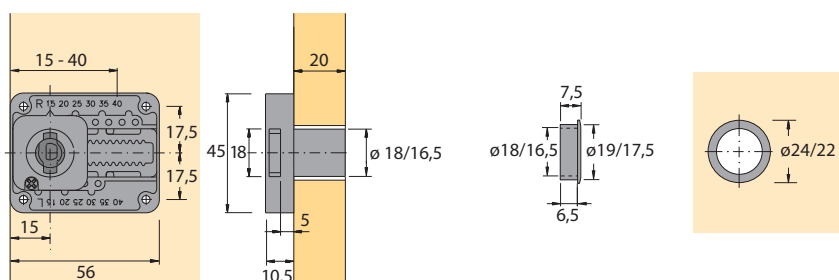
Cilinderkastslot variabel Prestige 2000 voor uitwisselbare binnencilinders



- Met instelbare doornmaat
15, 20, 25, 30, 35 en 40 mm
- Rechts/links/LAD instelbaar
(levering: rechts,
op doornmaat 25 mm ingesteld)
- Compleet met rozet
- Vernikkeld



Bestelnr.		VE
Z23, ø 18 mm	Z25, ø 16,5 mm	
0 079 736	9 078 963	1/10



Hardmetaalboor voor
Prestige 2000 sloten en rozetten

- Uitsluitend voor
kolom- en handboormachines



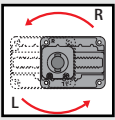
Hardmetaalboor voor	Boor-ø mm	Bestelnr.	VE
Prestige 2000 sloten	18	0 046 087	1
Rozetten	19	0 046 078	1



Draaigrepen voor cilindersloten zie pagina 7.2.48 - 7.2.52

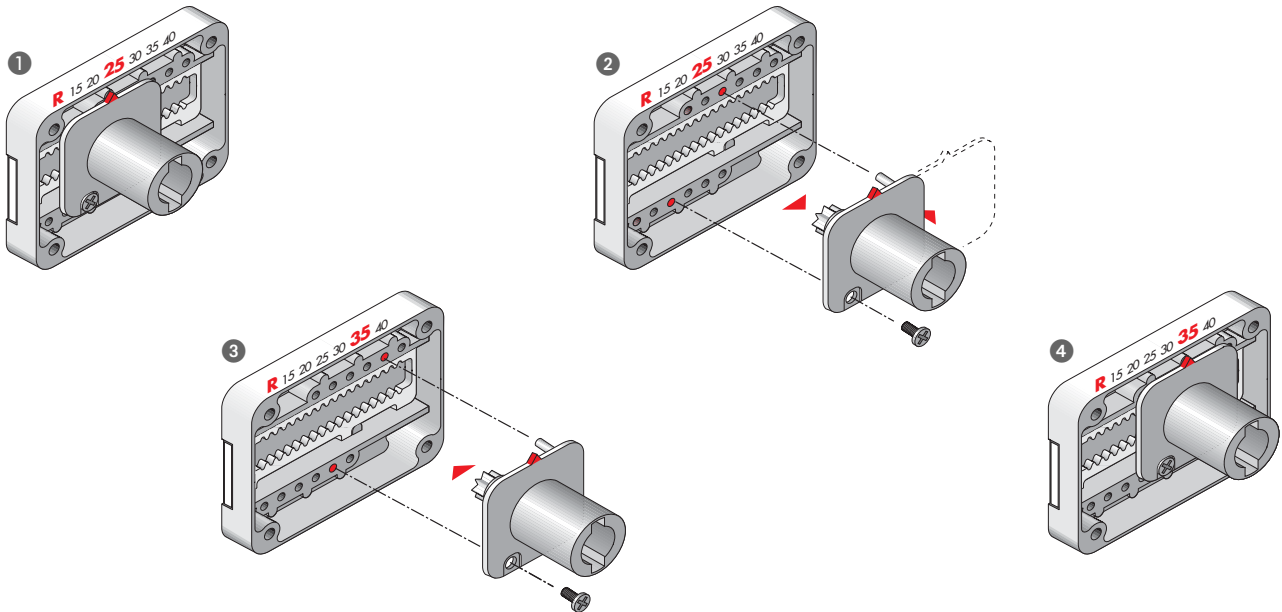


Binnencilinder zie pagina 7.2.62 - 7.2.65



Cilinderkastslot variabel Prestige 2000 voor uitwisselbare binnencilinders

Doornmaatverstelling



Omstelling van rechter- naar linkerslot

